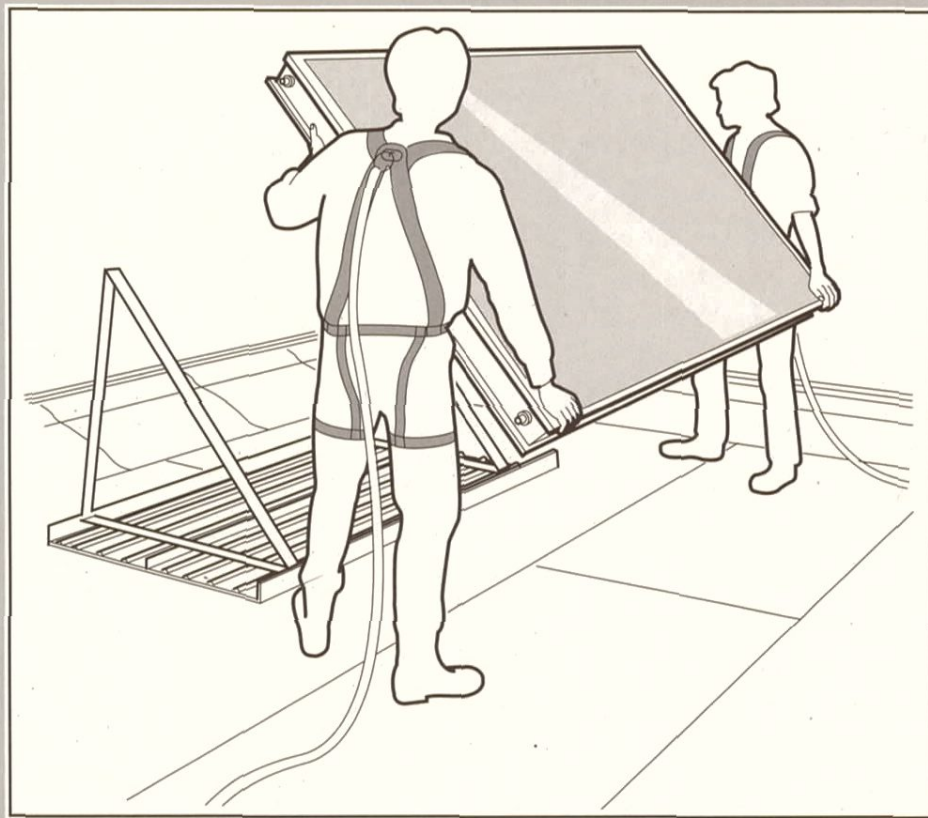


MONTAGEANLEITUNG

Solar-Flachkollektor VFK Flachdach-Montage

Nur für den Fachhandwerker!



Inhalt

1 Typenübersicht	2
2 Sicherheitshinweise	4
3 Montage	5
4 Technische Daten	7
5 Kundendienst	7
6 Materialliste	8

1 Typenübersicht

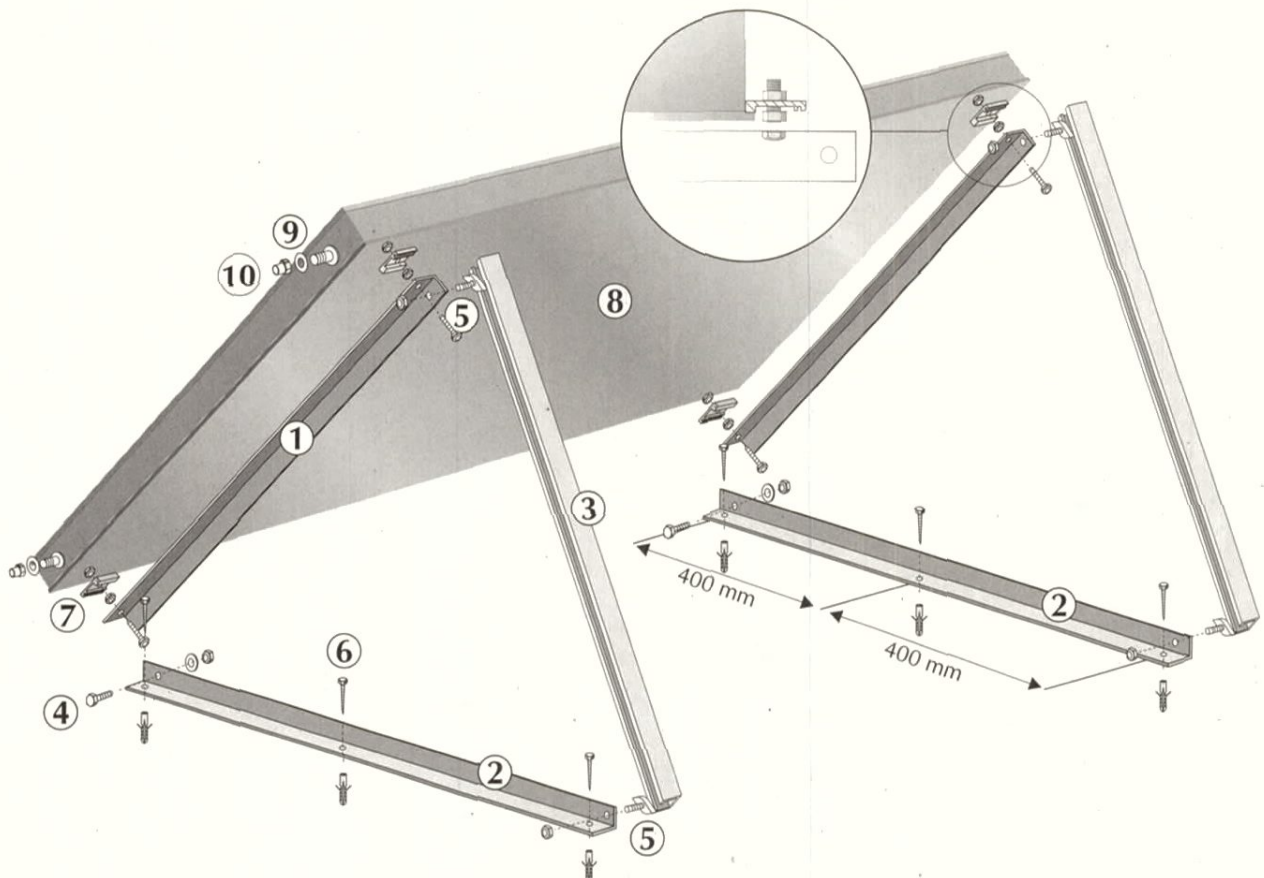


Bild 1.1 Das Montageset VFK-Kollektor-Flachdachaufstellung für die waagrechte Kollektoranordnung:
1 Winkelprofil 1014 mm, 2 Winkelprofil 840 mm, 3 Montageschiene C 820 mm, 4 Edelstahlschraube M10x30 mit Mutter, 5 Hammerkopfschraube aus Edelstahl M10x30 mit Mutter, 6 Sechskant-Holzschraube verzinkt, 8x60 mit Scheibe und 12 mm Ø Dübel, 7 VFK-Befestigungsklemme mit Edelstahlschraube M10x30 mit zwei Muttern M10, 8 VFK-Kollektor, 9 Dichtungsring, 10 Verschraubung 1/2"-15 mit Dichtung.
Der Kollektor ist nicht Bestandteil des Montagemoduls.

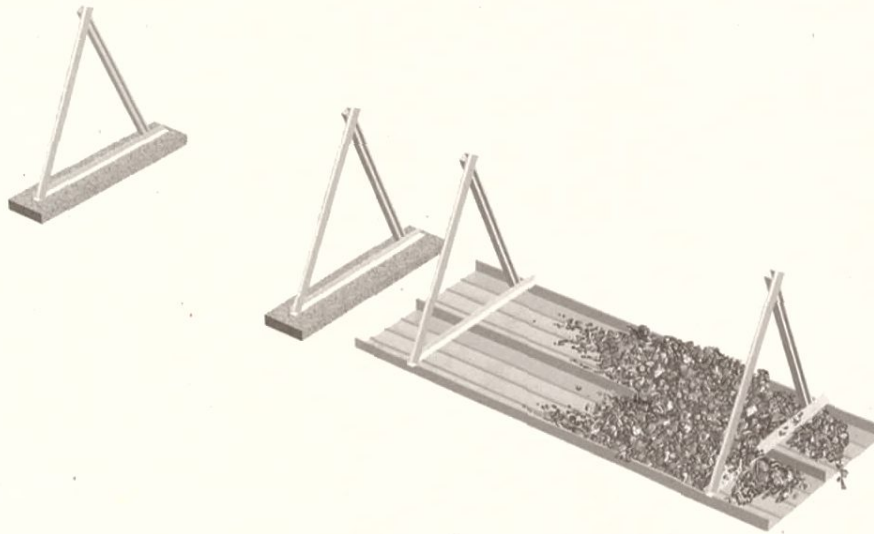


Bild 1.2 Zwei Arten der Bodenverankerung für die VFK-Freiaufstellung: Betonsteine für die Montage zu ebener Erde oder Alu-Stehfalzplatten für Flachdächer. Mindestgewichtslast nach DIN 1055-4: bis 8m Gebäudehöhe: 75kg/m² Kollektorfläche (entsprechen ca. 10cm Kiesschicht) und bis 20m Gebäudehöhe 127kg/m² (entsprechen etwa 15cm Kiesschicht). Abstand zur Dachkante mindestens 2m.

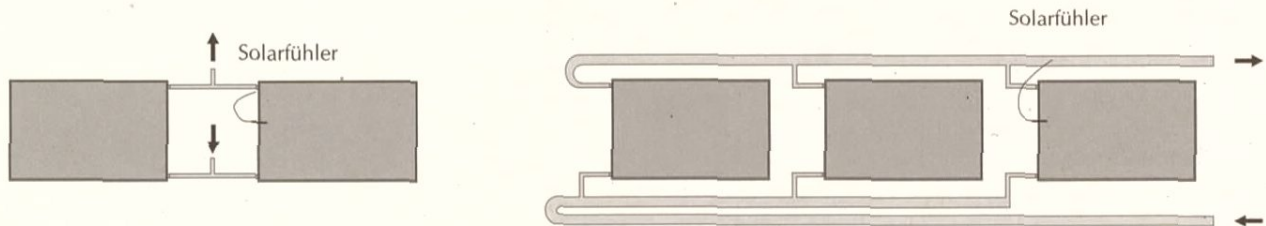


Bild 1.3 Anschluss-Varianten für zwei oder drei Kollektoren in waagrechter Anordnung.

Aufstellwinkel	Höhe
30°	520mm
40°	657mm
45°	717mm
50°	785mm
Höhe von waagrechttem Winkelprofil bis Lochmitte im oberen Scheitel des Dreiecks (s. Bild 1.4)	

Tabelle 1.1 Aufstellwinkel in Abhängigkeit von der Höhe des Gestells

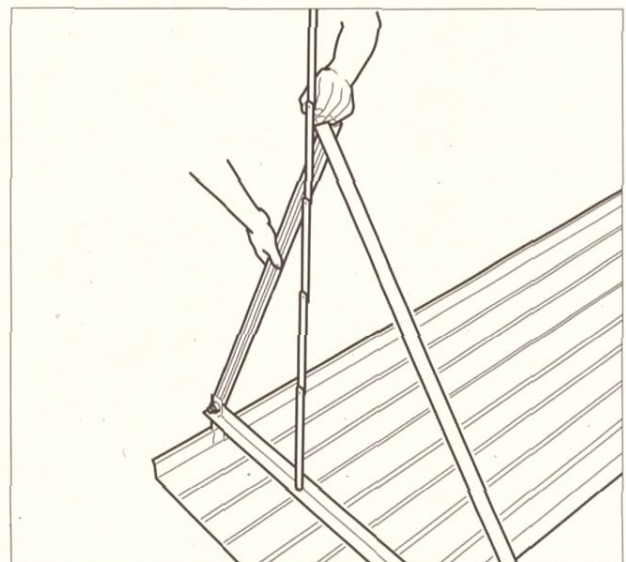


Bild 1.4 Bestimmung des Aufstellwinkels
Winkel in Tabelle 1.1 wählen und angegebenes Maß zwischen waagrechttem Winkelprofil und Lochmitte im oberen Scheitel des Dreiecks abtragen.

2 Sicherheitshinweise



Regeln der Technik

Die Montage muss den bauseitigen Bedingungen, den örtlichen Vorschriften und nicht zuletzt den Regeln der Technik entsprechen. Hier sind insbesondere zu nennen:

- Montage auf Dächern
DIN 18338 Dachdeckungs- und Dachdichtungsarbeiten,
DIN 18339 Klempnerarbeiten,
DIN 18451 Gerüstarbeiten
- Anschluss von thermischen Solaranlagen
DIN 4757 Teil 1 und 3
- Elektrischer Anschluss
VDE 0100 Errichtung elektrischer Betriebsmittel,
VDE 0185 Allgemeines für das Errichten von Blitzschutzanlagen,
VDE 0190 Hauptpotenzialausgleich von elektrischen Anlagen,
DIN 18382 Elektrische Kabel- und Leitungsanlage in Gebäuden

Unfallverhütungsvorschriften

Im eigenen Interesse müssen Sie vor der Montage auf Flachdächern die folgenden Hinweise lesen, um die Arbeiten sicher auszuführen. Wir geben wichtige Aussagen aus den einschlägigen Unfallverhütungsvorschriften (insbesondere aus der VBG 37, Bauarbeiten) sinngemäß wieder. Ausführliche Informationen stellen Ihnen die Bauberufgenossenschaften (z.B. in Frankfurt/Main, Tel. 069/4705-0) gerne zur Verfügung.

Anlegeleiter richtig nutzen

Anlegeleitern müssen im Winkel von $65-75^\circ$ an sichere Stützpunkte angelehnt werden und die Austrittsstelle um mindestens 1 m überragen.

Außerdem muss sie gegen Ausgleiten, Umfallen, Umkanten, Abrutschen und Einsinken gesichert werden. Schließlich sind Leitern als Aufstiege nur bis zu einem überbrückenden Höhenunterschied von 5 m einzusetzen (Bild 2.1).

Schutz vor herabfallenden Gegenständen

Unten liegende Verkehrswege und Arbeitsplätze gegen herabfallende, umstürzende, abgleitende oder abrollende Gegenstände schützen. Die Bereiche, in denen Personen gefährdet werden können, sind zu kennzeichnen und abzusperren (Bild 2.2).

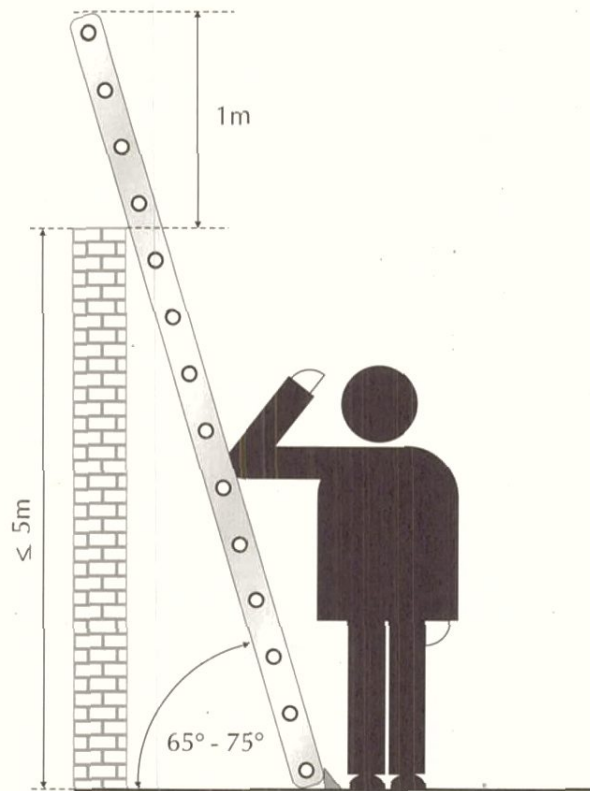


Bild 2.1 Anlegeleiter sicher aufstellen. Wenn Sie mit den Füßen an der Leiter stehen, und der ausgestreckte Ellbogen die Leiter berührt, stimmt der Aufstellwinkel.



Bild 2.2 Schutz vor herabfallenden Gegenständen durch Absperrn. Verkehrswege mit Band und Hinweisschild sichern

3 Montage

Wenn Sie in der Nähe von Flachdachkanten arbeiten, Sicherheitsgeschirr benutzen!



Bitte beachten Sie vor bzw. bei der Montage die folgenden Hinweise:

1. Kollektoren richtig lagern!

Lagern Sie die Kollektoren wegen der Lüftungslöcher nicht senkrecht oder waagrecht stehend im Freien.

2. Frostschäden vermeiden!

Nach dem Abdrücken und Spülen kann Wasser in den Kollektoren verbleiben. Die Solaranlage sollte deshalb umgehend mit Solarflüssigkeit gefüllt werden. Flüssigkeitskonzentration mit Frostschutzprüfer kontrollieren, weil Wasserreste im Solarkreis zu Verdünnung führen kann. Keinesfalls darf sich bei Frostgefahr reines Wasser im Kollektor befinden!

3. Auf Sturmsicherheit achten!

Im Randbereich von Flachdächern treten bei Sturm besonders starke Windkräfte auf. Halten Sie deshalb bei der Aufstellung der Kollektoren einen Randabstand von 1 bis 2 Metern gemäß DIN 1055 Teil 4 ein.

4. Wandmontage mit Spezialdübel

Wenn Sie die Kollektoren an der Wand befestigen wollen, sollten Sie für die Wand geeignete Dübel (mindestens 6,2kN) verwenden.

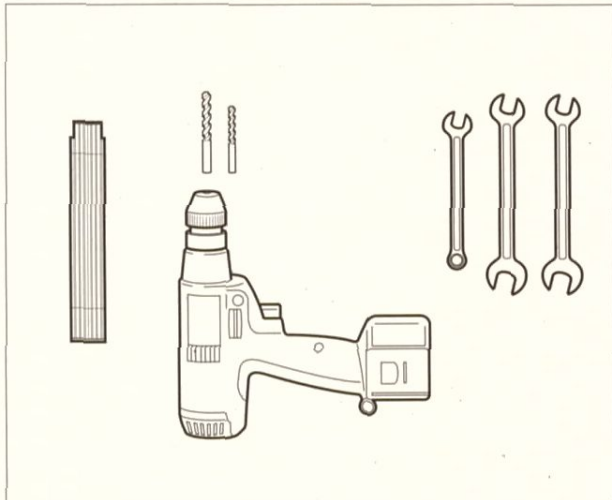


Bild 3.1 Werkzeug für Montage: Zollstock, Bohrmaschine, 8,5mm-Metallbohrer oder 12mm-Steinbohrer und 16, 19, 24er Maulschlüssel

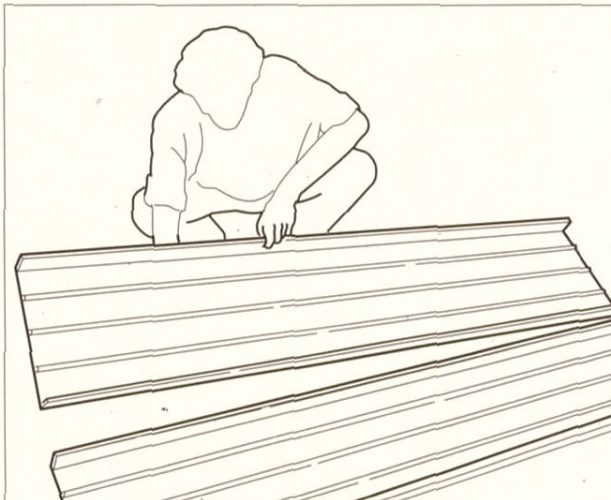


Bild 3.2 Alu-Stehfalzplatten (Stückzahl s. Tabelle 6.1) für die Bodenverankerung - alt. Betonsteine - auslegen. Wenn Winkelprofile mit Fundament verbunden werden, Dübel und Schrauben verwenden.

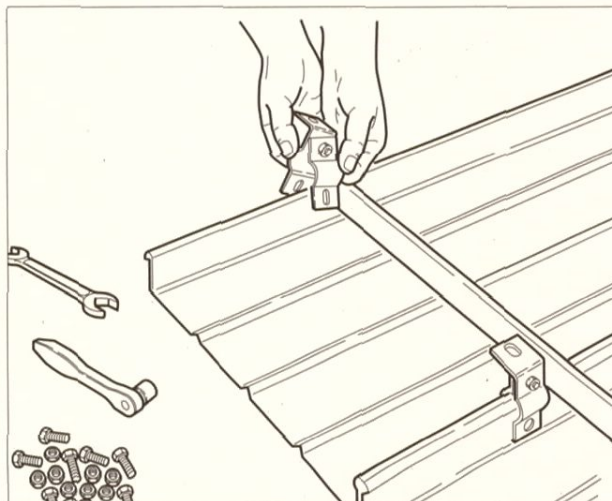


Bild 3.3 Zwei Winkelprofile pro Kollektor auf Bleche legen (Abstand zu Kollektorrändern 5-10 cm), Stehfalzhalter daran ausrichten und mit oberer Schraube festklemmen.

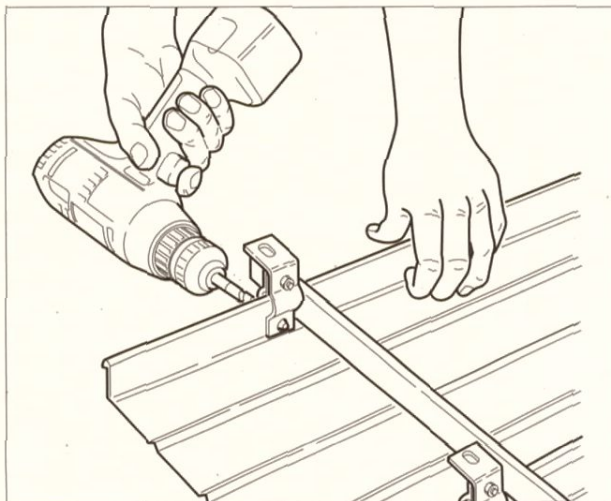


Bild 3.4 Für untere Befestigung durch Stehfalz bohren und Stehfalzhalter und dann gelochte Winkelprofile (Länge 1240mm) festschrauben.

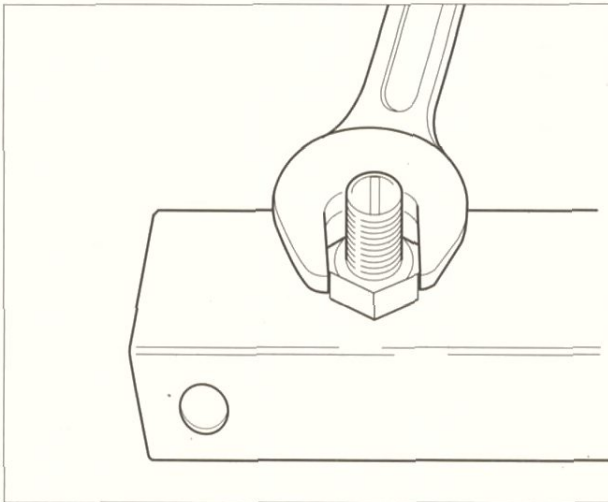


Bild 3.5 In beide Winkelprofile (Länge 1014mm) zur Kollektorhalterung je zwei Schrauben M10x30 befestigen. Mutter so anziehen, dass deren Flanke rechtwinklig zur Längsseite der Schiene sitzt.

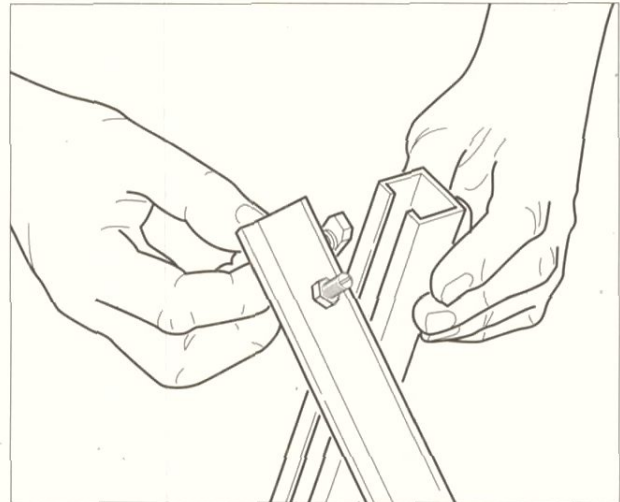


Bild 3.6 Aus einem weiteren Winkelprofil und einer Montagewise Dreieck zusammensetzen. Montagewise entsprechend Aufstellwinkel fixieren (siehe Tabelle 1). Eventuellen Überstand absägen.



Bild 3.7 Zwischen die herausragenden Schrauben den Kollektor so einsetzen, dass er mit oberer und unterer Mutter abschließt.

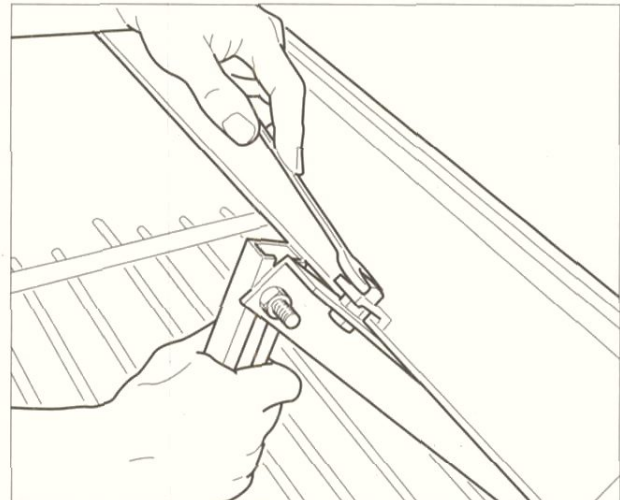


Bild 3.8 Kollektor mit Befestigungsklemmen so an Winkelprofil fixieren, dass höherer Absatz mit geprägtem Pfeil zum Kollektor zeigt (s. Lupe Bild 1.1).

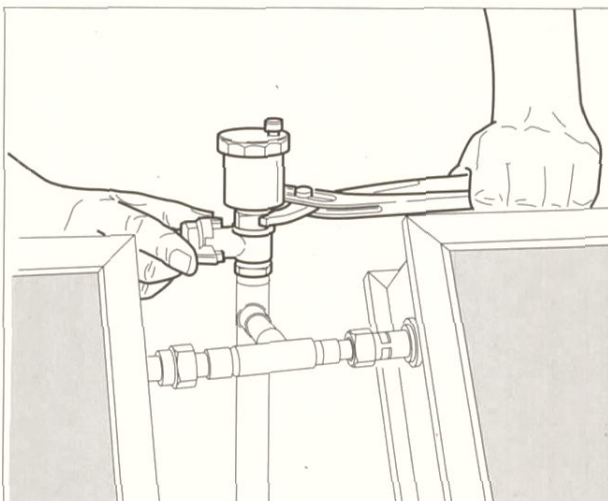


Bild 3.9 Kollektoranschlüsse über Lötverschraubungen 1/2"-15 (Auf Dichtung achten!) mit Solarkreis verbinden. Bei Kollektorpaaren vorzugsweise Red-T-Stücke 15-18-15 verwenden.

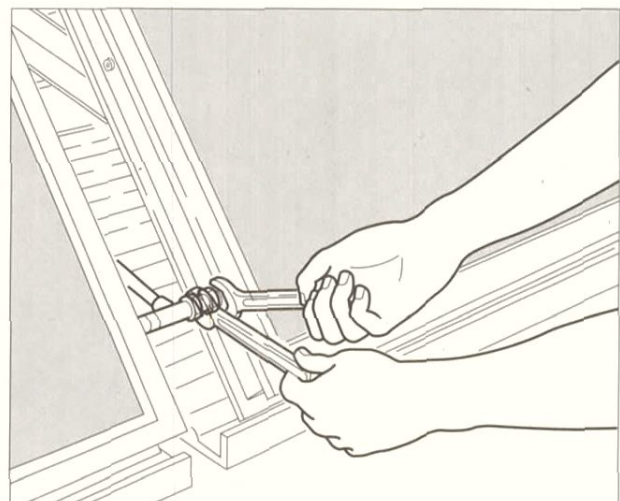


Bild 3.10 Gegenhalten beim Festziehen schützt Kollektoranschluss vor Schäden.

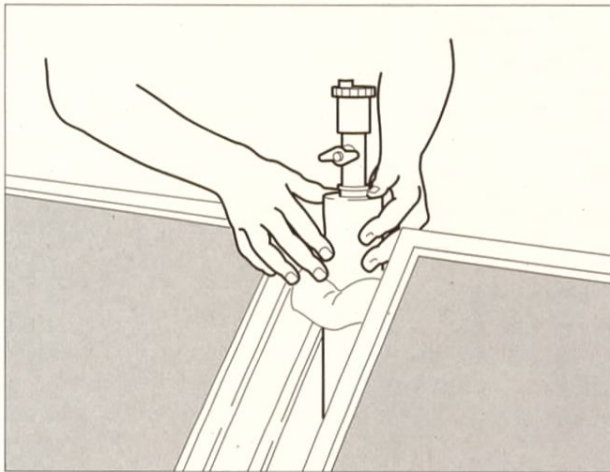


Bild 3.11 Nach Abdrücken des Solarkreises Rohre mit temperatur- und UV-beständiger Wärmedämmung isolieren.

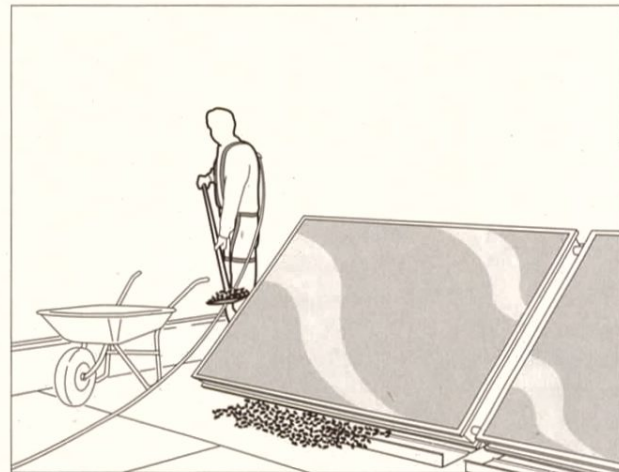


Bild 3.12 Zum Abschluss Alu-Stehfalzplatte mit einer Kiesschicht von mindestens 10cm überdecken - über 8 m Gebäudehöhe mindestens 15cm (s. Bild 1.2).

4 Technische Daten

Kollektor-Typ/Bauart	Solar-Flachkollektor VFK
Fläche ¹⁾	2,0 m ²
Format (LxBxH)	2151 x 930 x 110 mm
-Wirkungsgrad ²⁾	$\eta_0 = 81,9\%$, $k_1 = 3,46 \text{ W/m}^2\text{K}$, $k_2 = 0,0104 \text{ W/m}^2\text{K}^2$, $c = 3 \text{ m/s}$
-Gehäuse	Alu mit Rand- und 60 mm Rückwandisolierung
Glasabdeckung	4 mm Solarsicherheitsglas
-Transmission	$\tau = 91\%$
Absorber	Wärmeleitblech aus Kupfer
-Beschichtung	Vakuumbeschichtung
-Absorption	$\alpha = 95\%$
-Emission	$\varepsilon = 5\%$
-Inhalt	0,95 l
Wärmeträger	Frostschutzmittel (Propylenglykol mit Inhibitoren) Mischungsverhältnis nach Anforderung!
Betriebsdruck max.	10 bar
Stillstandtemperatur	193°C (nach DIN 4757-3)
Solarfühlerhülse	Innendurchmesser 6 mm
Kollektoranschluß	Edelstahlwellschlauch mit 1/2"-Verschraubung
Gewicht	41 kg
¹⁾ Aperturfläche (Lichteinfallfläche) nach DIN 4757 ²⁾ nach DIN 4757 Teil4.	

Tabelle 4.1 Technische Daten Solar-Flachkollektor VFK

5 Kundendienst

Werkskundendienst Deutschland

Vaillant Profi-Hotline 01805/999-120

Werkskundendienst Österreich

Wien (PLZ 1231), Wien (01) 86361
 Dornbirn (PLZ 6850), Vorarlberg . . (05572) 239100
 Graz (PLZ 8020), Steiermark (0316) 715834
 Innsbruck (PLZ 6020), Tirol (0512) 580465
 Klagenfurt (PLZ 9020), Kärnten . . . (0463) 262052
 Salzburg (PLZ 5020), Salzburg . . . (0662) 845550
 Traun (PLZ 4050), Oberösterreich . . (0732) 371284

Vaillant Gesellschaft m.b.H.
 Forchheimergasse 7
 A-1231 Wien
 Telefon (01) 86360-0
 Fax (01) 86360-590

Werkskundendienst Schweiz

Vaillant GmbH
 Riedstraße 8
 CH-8953 Dietikon 1/ZH
 Telefon (1) 7442939
 Fax (1) 7442938

6 Materialliste

Bauteil	Montageset Flachdachaufstellung
Winkelprofil aus Alu, Länge 1.014mm	2
Winkelprofil aus Alu, Länge 840mm	2
C-Montageschiene, Länge 820mm	2
Hammerkopfschraube, Edelstahl, M10x30 mit Mutter	4
Edelstahlschraube, M10x30 mit Mutter	6
VFK-Befestigungsklemme mit Mutter M10	4
Sechskant-Holzschraube, verzinkt, 8x60, mit Scheibe und 12mm Dübel	6
Verschraubung, 1/2"-15 mit Dichtung	2
Schnellentlüfter mit Absperrventil	1

Bauteil	Stehfalzplatten-Set F
Alu-Stehfalzplatte, 2000x400mm	2
Stehfalzhalter, Edelstahl	6
Sechskantschraube, Edelstahl, M8x30, mit Scheibe und Mutter	18

Tabelle 6.1 Montageset Flachdachaufstellung und Stehfalzplatte mit Befestigung

Für Schäden, die durch die Nichtbeachtung dieser Installationsanleitung entstehen, übernehmen wir keine Haftung.

83 2931 06



Vaillant GmbH
 Berghauser Straße 40 · 42850 Remscheid
 Telefon: (02191) 18-0 · Telefax: (02191) 18-2810
<http://www.vaillant.de> · E-Mail: info@vaillant.de

Gedruckt auf 100% Altpapier
 04/2001 AD
 Änderungen vorbehalten
 Printed in Germany · Imprimé en Allemagne