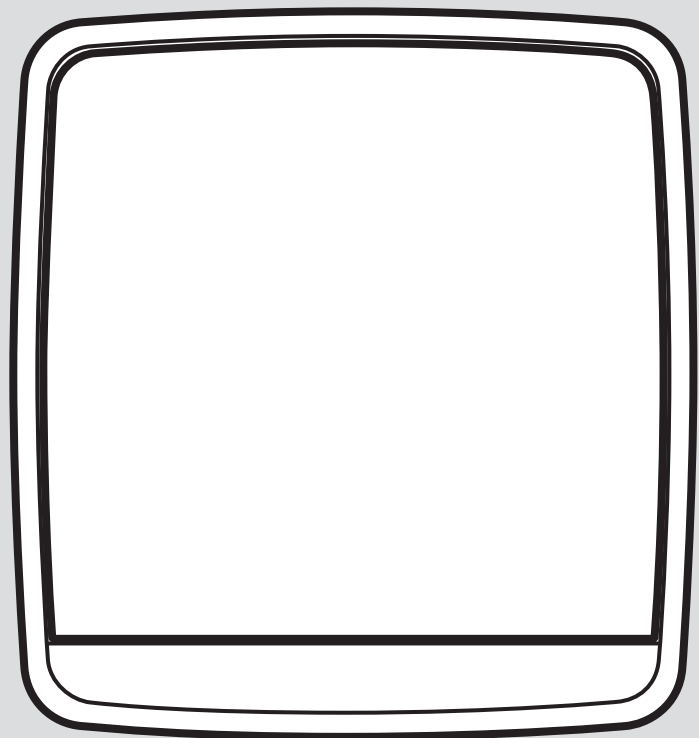


recoVAIR

VAR 60/2 D
VAR 60/2 DW



de	Installationsanleitung.....	3
de	Figures.....	14

Installationsanleitung

Inhalt

1	Sicherheit	4
1.1	Handlungsbezogene Warnhinweise	4
1.2	Bestimmungsgemäße Verwendung	4
1.3	Allgemeine Sicherheitshinweise	4
1.4	Vorschriften (Richtlinien, Gesetze, Normen)	5
2	Hinweise zur Dokumentation	6
2.1	Mitgeltende Unterlagen beachten.....	6
2.2	Unterlagen aufbewahren	6
2.3	Gültigkeit der Anleitung.....	6
3	Produktbeschreibung	6
3.1	Serialnummer	6
3.2	Aufbau des Produkts	6
3.3	Angabe auf dem Typenschild	6
3.4	CE-Kennzeichnung.....	7
4	Montage	7
4.1	Lieferumfang prüfen.....	7
4.2	Produktabmessungen.....	7
4.3	Mindestabstände	7
5	Installation	7
5.1	Anforderungen an den Aufstellort des Produkts beachten	7
5.2	Werksseitige Parametrierung	7
5.3	System parametrieren	7
5.4	Parameter zurücksetzen.....	8
5.5	Elektroinstallation.....	8
6	Produktmerkmale	9
7	Produkt in Betrieb nehmen	9
8	Störungsbehebung	10
8.1	Störungsbehebung	10
8.2	Ersatzteile beschaffen	10
9	Außerbetriebnahme	10
9.1	Produkt vorübergehend außer Betrieb nehmen.....	10
9.2	Produkt endgültig außer Betrieb nehmen.....	10
10	Recycling und Entsorgung	10
11	Kundendienst	10
Anhang	11
A	Störungen beheben	11
B	Verbindungsschaltplan	12
C	Technische Daten	12

1 Sicherheit

1.1 Handlungsbezogene Warnhinweise

Klassifizierung der handlungsbezogenen Warnhinweise

Die handlungsbezogenen Warnhinweise sind wie folgt mit Warnzeichen und Signalwörtern hinsichtlich der Schwere der möglichen Gefahr abgestuft:

Warnzeichen und Signalwörter



Gefahr!

Unmittelbare Lebensgefahr oder Gefahr schwerer Personenschäden



Gefahr!

Lebensgefahr durch Stromschlag



Warnung!

Gefahr leichter Personenschäden



Vorsicht!

Risiko von Sachschäden oder Schäden für die Umwelt

1.2 Bestimmungsgemäße Verwendung

Bei unsachgemäßer oder nicht bestimmungsgemäßer Verwendung können Gefahren für Leib und Leben des Benutzers oder Dritter bzw. Beeinträchtigungen des Produkts und anderer Sachwerte entstehen.

Das Produkt ist ausschließlich für die Be- und Entlüftung von Wohnräumen bestimmt. Das Produkt darf nur mit eingesetzten Filtern betrieben werden.

Das Produkt ist nicht für die Be- und Entlüftung von Schwimmbadanlagen geeignet. Aufgrund der hohen Staubbelastung ist der Betrieb des Produkts während der Bauphase nicht zulässig.

Die bestimmungsgemäße Verwendung beinhaltet:

- das Beachten der beiliegenden Betriebs-, Installations- und Wartungsanleitungen des Produkts sowie aller weiteren Komponenten der Anlage
- die Einhaltung aller in den Anleitungen aufgeführten Inspektions- und Wartungsbedingungen.

Eine andere Verwendung als die in der vorliegenden Anleitung beschriebene oder eine Verwendung, die über die hier beschriebene hinausgeht, gilt als nicht bestimmungs-

gemäß. Nicht bestimmungsgemäß ist auch jede unmittelbare kommerzielle und industrielle Verwendung.

Achtung!

Jede missbräuchliche Verwendung ist untersagt.

1.3 Allgemeine Sicherheitshinweise

1.3.1 Gefahr durch unzureichende Qualifikation

Folgende Arbeiten dürfen nur Fachhandwerker durchführen, die hinreichend dafür qualifiziert sind:

- Montage
 - Demontage
 - Installation
 - Inbetriebnahme
 - Inspektion und Wartung
 - Reparatur
 - Außerbetriebnahme
- ▶ Gehen Sie gemäß dem aktuellen Stand der Technik vor.

1.3.2 Lebensgefahr durch Stromschlag

Wenn Sie spannungsführende Komponenten berühren, dann besteht Lebensgefahr durch Stromschlag.

Bevor Sie am Produkt arbeiten:

- ▶ Schalten Sie das Produkt spannungsfrei, indem Sie alle Stromversorgungen allpolig abschalten (elektrische Trennvorrichtung mit mindestens 3 mm Kontaktöffnung, z. B. Sicherung oder Leitungsschutzschalter).
- ▶ Sichern Sie gegen Wiedereinschalten.
- ▶ Prüfen Sie auf Spannungsfreiheit.

1.3.3 Vergiftungsgefahr durch gleichzeitigen Betrieb mit einer raumluftabhängigen Feuerstätte

Dieses Produkt kann gleichzeitig mit Feuerstätten betrieben werden. Wenn es gleichzeitig mit einer raumluftabhängigen Feuerstätte betrieben wird, dann kann lebensgefährliches Abgas aus der Feuerstätte in die Aufenthaltsräume entweichen und sich ausbreiten.

Deshalb ist vor der Installation der Wohnungslüftereinheit Folgendes zu tun:



- ▶ Koordinieren Sie die notwendigen Sicherheitsmaßnahmen mit dem zuständigen Schornsteinfeger gemäß den geltenden gesetzlichen Bestimmungen.
- ▶ Installieren Sie bauseits eine geeignete Sicherheitseinrichtung, die die Druckdifferenz zwischen Wohnraum und Abgasführung überwacht und bei zu großer Druckdifferenz das Produkt abschaltet.
- ▶ Lassen Sie die installierte Sicherheitseinrichtung von einem Schornsteinfeger genehmigen.

1.3.4 Verletzungsgefahr durch Lüfter

Die hohe Geschwindigkeit des Lüfters kann zu Verletzungen führen.

- ▶ Stellen Sie sicher, dass das Produkt ausgeschaltet ist, bevor Sie daran arbeiten.
- ▶ Installieren Sie das Produkt 2 m über dem Boden, um Verletzungsgefahren zu vermeiden.

1.3.5 Risiko eines Sachschadens durch ungeeignetes Werkzeug

- ▶ Um Schraubverbindungen anzuziehen oder zu lösen, verwenden Sie fachgerechtes Werkzeug.

1.3.6 Risiko eines Sachschadens durch Frost

- ▶ Installieren Sie das Produkt nicht in frostgefährdeten Räumen.

1.4 Vorschriften (Richtlinien, Gesetze, Normen)

- ▶ Beachten Sie die nationalen Vorschriften, Normen, Richtlinien, Verordnungen und Gesetze.



2 Hinweise zur Dokumentation

2.1 Mitgeltende Unterlagen beachten

- ▶ Beachten Sie unbedingt alle Betriebs- und Installationsanleitungen, die Komponenten der Anlage beiliegen.

2.2 Unterlagen aufbewahren

- ▶ Geben Sie diese Anleitung sowie alle mitgeltenden Unterlagen an den Anlagenbetreiber weiter.

2.3 Gültigkeit der Anleitung

Diese Anleitung gilt ausschließlich für:

Produkt – Artikelnummer

VAR 60/2 D	0010047340
VAR 60/2 DW	0010047341

3 Produktbeschreibung

Das Produkt ist ein dezentrales Wohnungslüftungsgerät für Wohnräume. Die Wohnungslüftereinheit ist mit zwei Sensoren ausgerüstet:

- Einem Feuchtesensor.
- Einem Helligkeitssensor.

Die Wohnungslüftereinheit kann in ein System mit bis zu 16 Wohnungslüftungsgeräten integriert werden.

Für eine balancierte Lüftung muss eine gerade Anzahl von Wohnungslüftereinheiten installiert werden.

Ein Lüftungssystem funktioniert nach dem Leader-Follower-Prinzip.

Das Wohnungslüftungsgerät VAR 60/2 D ist mit folgenden Produkten kompatibel:

- Bedieneinheit VAZ CP/2 oder VAZ CPC/2.

Oder

- Fernbedienung VAZ RC/2.

Das Wohnungslüftungsgerät VAR 60/2 DW ist mit folgenden Produkten kompatibel:

- Bedieneinheit VAZ CPW/2 oder VAZ CPCW/2.

Oder

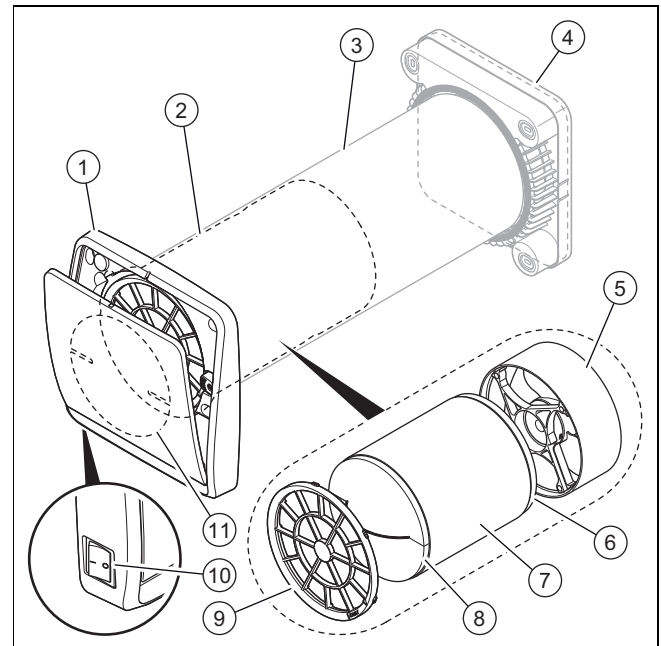
- Fernbedienung VAZ RC/2.

3.1 Seriennummer

Die Seriennummer steht an zwei verschiedenen Stellen:

- Auf der Innenseite der Haupteinheit.
- Auf der Außenseite der Be- und Entlüftungseinheit.

3.2 Aufbau des Produkts



1	Haupteinheit	5	Lüfter
2	Be- und Entlüftungseinheit	6	Hinterer Filter ISO Coarse 45 %
3	Unterputz-Luftrohr (wird separat bestellt und geliefert)	7	Keramikwärmetauscher
4	Äußere Abdeckhaube (wird separat bestellt und geliefert)	8	Vorderer Filter ISO Coarse 30 %
		9	Schutz- und Haltegitter
		10	Ein-/Aus-Schalter (0/I)
		11	Verschlussvorrichtung

3.3 Angabe auf dem Typenschild

Das Typenschild befindet sich auf der Innenseite der Lüftereinheit.

Angabe auf dem Typenschild	Bedeutung
	Anleitung lesen!
	Schutzklasse II
VAR 60/2 D VAR 60/2 DW	Typenbezeichnung
VAR	Wohnungslüftungsgerät mit Wärmerückgewinnung
60	max. Luftvolumenstrom in m ³ /h
/2	Produktgeneration
D	Dezentral (kabelgebundene Version)
DW	Dezentral (Funkversion)
1 ~ /N	1-phasige Einspeisung
V	Netzspannung
Hz	Netzfrequenz
W	Maximale elektrische Leistungsaufnahme
IP	Schutzgrad
T	Maximale Temperatur

3.4 CE-Kennzeichnung



Mit der CE-Kennzeichnung wird dokumentiert, dass die Produkte gemäß der Konformitätserklärung die grundlegenden Anforderungen der einschlägigen Richtlinien erfüllen.

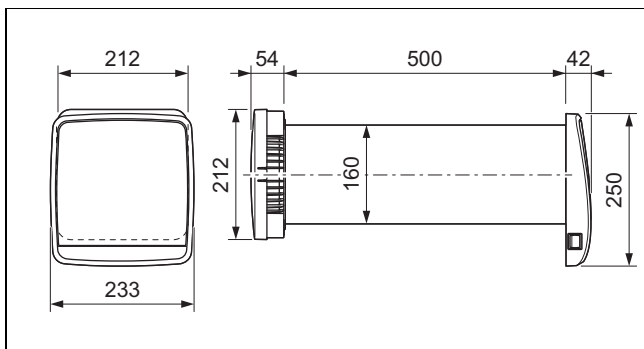
Hiermit erklärt der Hersteller, dass der in der vorliegenden Anleitung beschriebene Funkanlagentyp der Richtlinie 2014/53/EU entspricht. Der vollständige Text der EU-Konformitätserklärung ist unter der folgenden Internetadresse verfügbar: <http://www.vaillant-group.com/doc/doc-radio-equipment-directive/>.

4 Montage

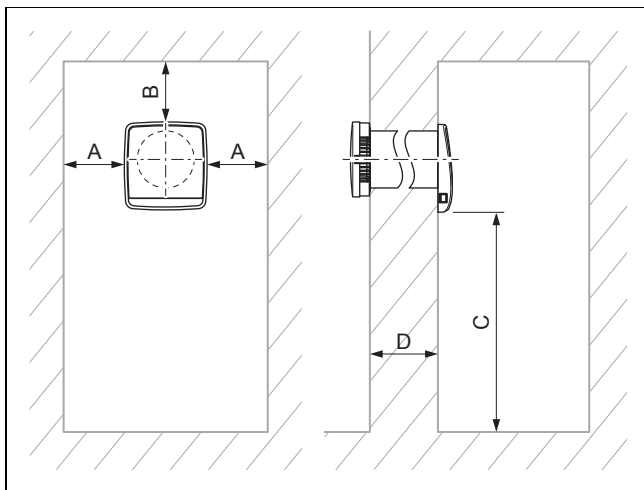
4.1 Lieferumfang prüfen

- ▶ Prüfen Sie den Lieferumfang auf Vollständigkeit.

4.2 Produktabmessungen



4.3 Mindestabstände



	Mindestabstand
A	100 mm
B	100 mm
C	2000 mm
D	250 ... 1.000 mm

5 Installation

5.1 Anforderungen an den Aufstellort des Produkts beachten

Dieses Produkt kann in einer Wohnung, einem Kellerraum, einem Abstellraum oder einem Betriebsraum aufgestellt werden.

- ▶ Beachten Sie die aktuell gültigen nationalen baurechtlichen Vorschriften.
- ▶ Stellen Sie sicher, dass der Installationsort trocken und frostsicher ist.
- ▶ Berücksichtigen Sie beim Bestimmen des Installationsorts den Schallleistungspegel und das Schalldämmmaß des Produkts. (→ Seite 12)
- ▶ Berücksichtigen Sie den Durchmesser des Unterputz-Luftrohrs und die Mindestabstände zu Decke, Fenstern und Ecken.

5.2 Werksseitige Parametrierung

Alle Wohnungslüftereinheiten sind werksseitig im Modus Leader parametrier.

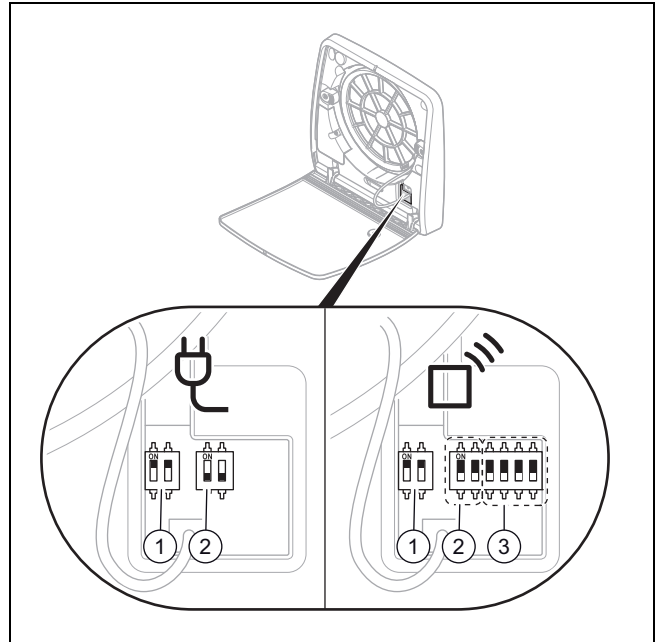
5.2.1 Relative Feuchteschwelle

Die Werkseinstellung der relativen Feuchteschwelle ist auf 60 % parametrier.

5.2.2 Maximaler Luftstrom

Die DIP-Schalter sind standardmäßig auf Geschwindigkeit V3 40 m³/h (→ Seite 8) eingestellt.

5.3 System parametrieren



- | | | | |
|---|--|----|-----------------------------------|
| 1 | Kommunikation zwischen Leader und Follower | 2 | Einstellung des Luftstrombereichs |
| | | 3* | WLAN-Kommunikation |
| | | | * Nur kabellose Version |

1. Installieren Sie die Wohnungslüftereinheiten paarweise.
 - ◀ Das zuerst installierte Produkt ist der Leader.
 - Alle weiteren installierten Produkte sind die Follower.

2. Parametrieren Sie die DIP-Schalter (1) so, dass die Kommunikation zwischen Leader und Followern aufgebaut wird.

Parametrierung der DIP-Schalter 1	Fernbedienung	Bedieneinheit
Leader		
Follower entgegengesetzt zu Leader		
Follower identisch zu Leader		

3. Parametrieren Sie die DIP-Schalter (2), um den Luftstrom des Leaders einzustellen.
- Die Parametrierung der DIP-Schalter (2) der Follower wird ignoriert.

Parametrierung der DIP-Schalter 2	Nacht	V1	V2	V3
	10 m³/h	14 m³/h	28 m³/h	40 m³/h
	10 m³/h	20 m³/h	40 m³/h	60 m³/h
	5 m³/h	10 m³/h	14 m³/h	20 m³/h
	10 m³/h	14 m³/h	28 m³/h	40 m³/h



Hinweis

Die DIP-Schalter (2) sind standardmäßig auf (OFF) parametriert (siehe Zeile 1).

Gültigkeit: Kabellose Installation

- ▶ Parametrieren Sie mindestens 1 der 4 DIP-Schalter (3) auf (ON).
 - ◁ Durch diese Parametrierung werden ebenso Interferenzen mit anderen Systemen vermieden.



Hinweis

Die DIP-Schalter (3) sind werksseitig auf (OFF) parametriert. Es muss eine gemeinsame Codierung für alle Einheiten eingerichtet werden, damit sie untereinander kommunizieren können.

Gültigkeit: Tableau de commande sans fil

- ▶ Parametrieren Sie die Bedieneinheit mit derselben Einstellung wie die Lüftereinheiten.

5.4 Parameter zurücksetzen



Hinweis

Wenn die Parametrierung der DIP-Schalter nicht ordnungsgemäß funktioniert, dann wird eine Rücksetzung der Systemparameter empfohlen.

1. Schalten Sie das Produkt mit Hilfe des Hauptschalters aus.



Hinweis

Eine Konfigurationsänderung ist nicht möglich, solange das Gerät eingeschaltet ist.

2. Überprüfen und ändern Sie gegebenenfalls die Parametrierung der DIP-Schalter.
3. Schalten Sie das Produkt mit Hilfe des Hauptschalters ein.
 - ◁ Das Produkt ist nun auf die neue Konfiguration eingestellt.

5.5 Elektroinstallation



Gefahr!

Lebensgefahr durch Stromschlag!

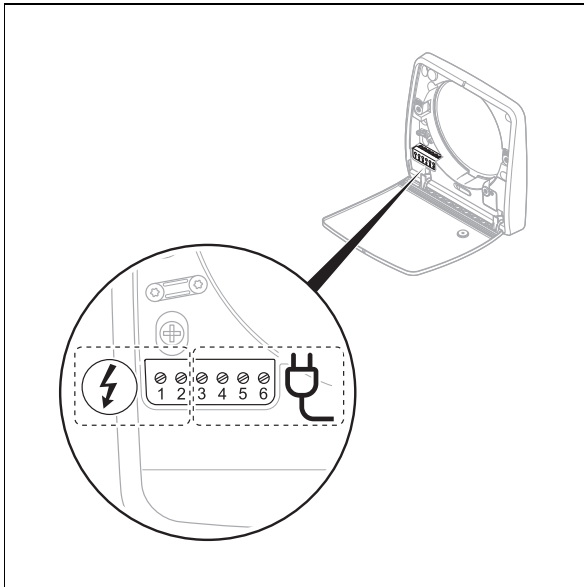
An den Netzanschlussklemmen L und N liegt Dauerspannung an:

- ▶ Schalten Sie das Produkt spannungsfrei, indem Sie alle Stromversorgungen allpolig abschalten (elektrische Trennvorrichtung mit mindestens 3 mm Kontaktöffnung, z. B. Sicherung oder Leitungsschutzschalter).
- ▶ Sichern Sie das Produkt gegen ein Wiedereinschalten der Spannungsversorgung ab.
- ▶ Warten Sie mindestens 3 min, bis sich die Kondensatoren entladen haben.
- ▶ Überprüfen Sie die Spannungsfreiheit des Systems.

Die Elektroinstallation darf nur von einer Elektrofachkraft durchgeführt werden.

5.5.1 Stromversorgung anschließen

1.



Verbinden Sie beim Leader und bei den Followern die Kabel L und N der Wohnungslüftereinheiten mit den entsprechenden Klemmen für die Stromzufuhr am Wandbefestigungsrahmen (→ Seite 12).



Vorsicht!

Sachschaden durch falschen Anschluss!

Beim Verwechseln der Anschlüsse L und N mit den Niederspannungsverbindungskabeln kann das Produkt beschädigt werden.

- ▶ Schließen Sie die Kabel ordnungsgemäß an den Klemmen N und L an.

2. Verwenden Sie Netzanschlusskabel mit einem Querschnitt zwischen 0,5 mm² und 1 mm² für die Klemmen L und N.

Gültigkeit: Kabelgebundene Installation

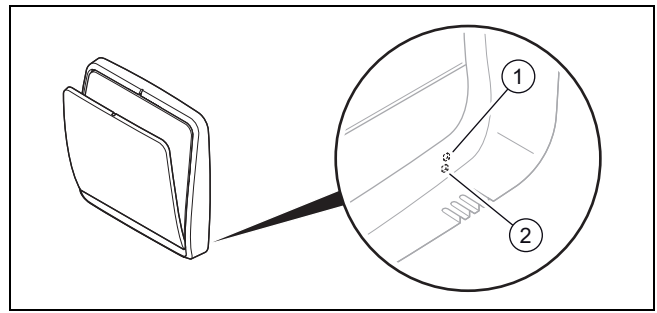
- ▶ Schließen Sie die Netzanschlusskabel (Klemme 3, Klemme 4 und Klemme 5). (→ Seite 12)
- ▶ Verwenden Sie Kabel (Klemme 3, Klemme 4 und Klemme 5) mit einem Querschnitt zwischen 0,35 mm² und 1 mm².



Hinweis

Die Gesamtlänge der Kommunikationskabel (einschließlich Bedienblende) muss geringer als 500 m sein.

6 Produktmerkmale



1 Feuchtesensor

2 Helligkeitssensor

Alle Lüftereinheiten sind mit zwei Sensoren ausgerüstet:

- Einem Helligkeitssensor
- Einem Feuchtesensor

Nur die Sensoren des Leaders sind aktiv und senden den Befehl an die Follower des Lüftungssystems.

Gültigkeit: Tableau de commande avec capteur de CO₂

Diese Ausführung der Bedieneinheit ist ausgerüstet mit:

- Einem CO₂-Sensor.

Die Bedieneinheit erkennt den CO₂-Gehalt im Raum.

Wenn der CO₂-Gehalt überschritten wird, dann passt sie die Regelung an und sendet den Steuerbefehl an den Leader, der die Information an die Follower weiterleitet.

7 Produkt in Betrieb nehmen

1. Stellen Sie sicher, dass alle Lüftungsgeräte ordnungsgemäß angeschlossen sind.
2. Schalten Sie alle Lüftungsgeräte im Lüftungssystem der Reihe nach am Ein/Aus-Schalter ein.

Gültigkeit: Fernbedienung

- ▶ Richten Sie die Fernbedienung auf den Leader.

Gültigkeit: Bedieneinheit

- ▶ Aktivieren Sie die Bedieneinheit, bevor Sie die Lüftereinheiten einschalten.
3. Wählen Sie mit Hilfe des Bedienelements einen Modus aus.

8 Störungsbehebung

8.1 Störungsbehebung

Gültigkeit: Kabelgebundene Installation

Bedingung: Die Bedieneinheit nimmt keine Verbindung zum Leader auf.

- ▶ Nehmen Sie das Produkt außer Betrieb.
- ▶ Stellen Sie sicher, dass die Lüftereinheit korrekt an der Wand montiert ist und der Kontakt der Steckverbindung hergestellt ist.

Gültigkeit: Kabellose Installation

Bedingung: Die Bedieneinheit nimmt keine Verbindung zum Leader auf.

- ▶ Stellen Sie sicher, dass die Funkstrecke ≤ 20 m.

oder:

- ▶ Parametrieren Sie die Bedieneinheit am Leader erneut mit dem richtigen Code.

oder:

- ▶ Nehmen Sie das Produkt außer Betrieb.
- ▶ Stellen Sie sicher, dass die Lüftereinheit korrekt an der Wand montiert ist und der Kontakt der Steckverbindung hergestellt ist.

Siehe Tabelle zur Störungsbehebung im Anhang.
(→ Seite 11)

8.2 Ersatzteile beschaffen

Die Originalbauteile des Produkts sind im Zuge der Konformitätsprüfung durch den Hersteller mitzertifiziert worden. Wenn Sie bei der Wartung oder Reparatur andere, nicht zertifizierte bzw. nicht zugelassene Teile verwenden, dann kann das dazu führen, dass das Produkt den geltenden Normen nicht mehr entspricht und dadurch die Konformität des Produkts erlischt.

Wir empfehlen dringend die Verwendung von Originalersatzteilen des Herstellers, da damit ein störungsfreier und sicherer Betrieb des Produkts gewährleistet ist. Um Informationen über die verfügbaren Originalersatzteile zu erhalten, wenden Sie sich an die Kontaktadresse, die auf der Rückseite der vorliegenden Anleitung angegeben ist.

- ▶ Wenn Sie bei Wartung oder Reparatur Ersatzteile benötigen, dann verwenden Sie ausschließlich für das Produkt zugelassene Ersatzteile.

9 Außerbetriebnahme

9.1 Produkt vorübergehend außer Betrieb nehmen

1. Schalten Sie das Produkt über den Ein-/Aus-Schalter aus.
2. Schalten Sie das Produkt spannungsfrei, indem Sie alle Stromversorgungen allpolig abschalten (z. B. Sicherung oder Leitungsschutzschalter).

9.2 Produkt endgültig außer Betrieb nehmen

1. Schalten Sie das Produkt über den Ein-/Aus-Schalter aus.
2. Schalten Sie das Produkt spannungsfrei, indem Sie alle Stromversorgungen allpolig abschalten (elektrische Trennvorrichtung mit mindestens 3 mm Kontaktöffnung, z. B. Sicherung oder Leitungsschutzschalter).
3. Demontieren Sie das Produkt und zugehörige Komponenten.

10 Recycling und Entsorgung

Verpackung entsorgen

- ▶ Entsorgen Sie die Verpackung ordnungsgemäß.
- ▶ Beachten Sie alle relevanten Vorschriften.

11 Kundendienst

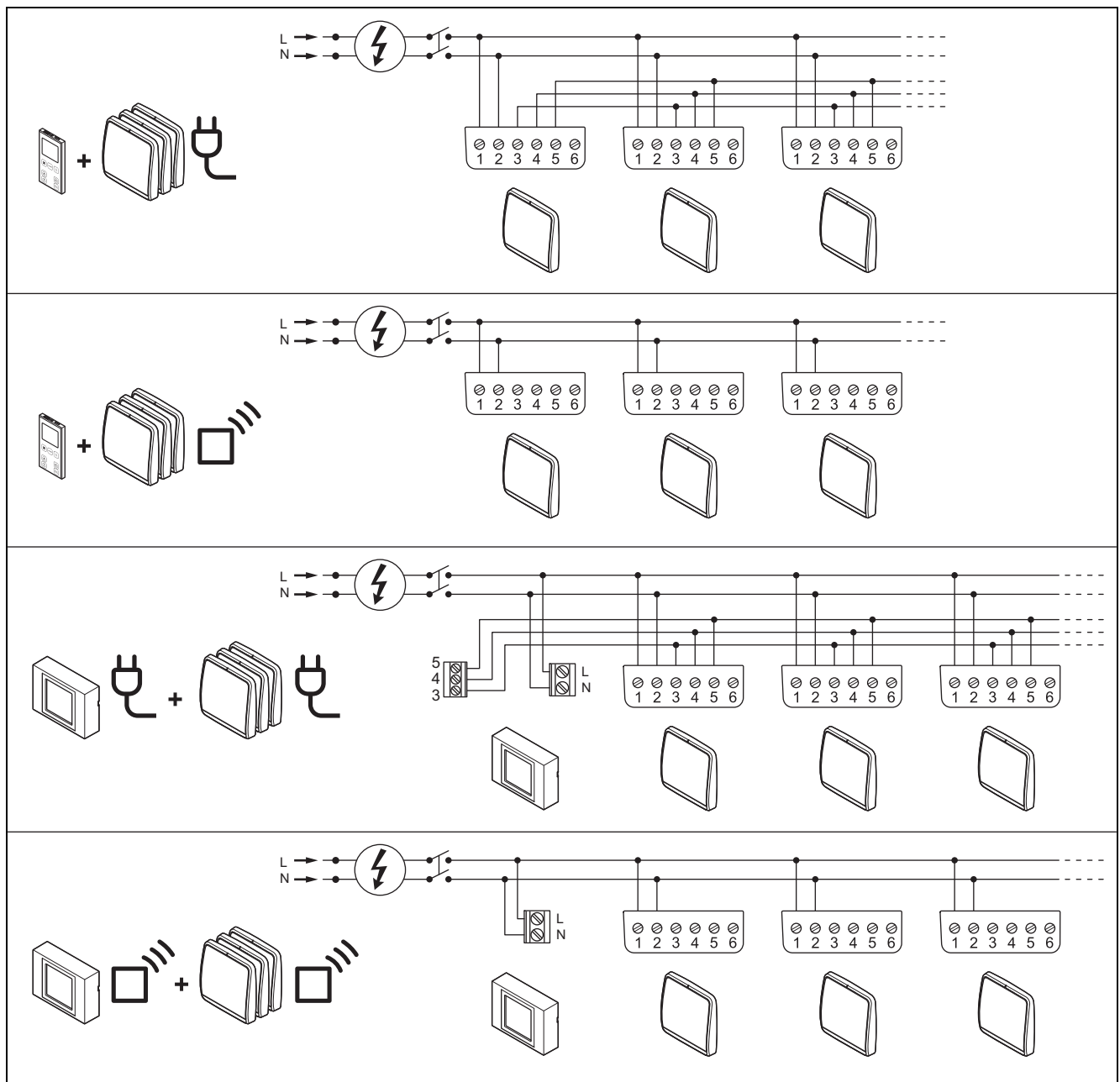
Kontaktdaten für unseren Kundendienst finden Sie unter der auf der Rückseite angegebenen Adresse oder unter www.vaillant.de.

Anhang

A Störungen beheben

Störung	mögliche Ursache	Störungsbehebung
Der Leader startet nicht.	<ul style="list-style-type: none"> - Das Produkt ist ausgeschaltet. - Das Produkt wird nicht mit Strom versorgt. 	<ul style="list-style-type: none"> - Stellen Sie sicher, dass der Leader eingeschaltet ist. Die Ein/Aus-Taste (I/O) muss sich in der Stellung Ein (I) befinden. - Stellen Sie sicher, dass das Produkt ordnungsgemäß am Stromnetz angeschlossen ist.
Der Follower startet nicht.	<ul style="list-style-type: none"> - Das Produkt ist ausgeschaltet. - Das Produkt wird nicht mit Strom versorgt. 	<ul style="list-style-type: none"> - Stellen Sie sicher, dass der Leader und die Follower eingeschaltet sind. Die Ein/Aus-Taste (I/O) muss sich in der Stellung Ein (I) befinden. <ul style="list-style-type: none"> - Wenn der Leader ausgeschaltet wird, schalten sich die Follower nach 10-minütiger Kommunikationsunterbrechung ebenfalls aus. - Wenn ein Follower ausgeschaltet wird, laufen die anderen Produkt weiter. - Stellen Sie sicher, dass das Produkt ordnungsgemäß am Stromnetz angeschlossen ist.
Das Produkt startet, empfängt jedoch kein Signal von der Fernbedienung.	<ul style="list-style-type: none"> - Die Batterien sind nicht richtig in der Fernbedienung eingelegt oder fehlen. - Stellen Sie sicher, dass die Batterien in der Fernbedienung geladen sind. - Nur der Leader empfängt Informationen. - Die DIP-Schalter sind nicht korrekt konfiguriert. 	<ul style="list-style-type: none"> - Legen Sie die Batterien in die Fernbedienung ein. - Wechseln Sie die Batterien in der Fernbedienung. - Richten Sie die Fernbedienung auf den Leader. - Stellen Sie sicher, dass die DIP-Schalter für die Leader-Lüftereinheit korrekt konfiguriert sind.
Das Produkt startet, empfängt das Signal von der Fernbedienung, der Ventilator läuft jedoch nicht an.	<ul style="list-style-type: none"> - Das Produkt ist noch nicht gestartet. - Das Produkt ist im Überwachungsmodus. - Der Ventilator ist blockiert. 	<ul style="list-style-type: none"> - Das Produkt ist noch nicht gestartet. - Das Produkt ist im Überwachungsmodus. - Warten Sie 40 Sekunden, damit sich das Produkt in Betrieb setzt. - Stellen Sie sicher, dass das Produkt nicht im Überwachungsmodus ist. - Stellen Sie sicher, dass der Ventilator nicht blockiert ist.
Das Produkt empfängt kein Signal von der Fernbedienung und die rote LED blinkt.	<ul style="list-style-type: none"> - Der Filter muss gereinigt werden. - Die Batterien sind nicht richtig in der Fernbedienung eingelegt oder fehlen. 	<ul style="list-style-type: none"> - Reinigen Sie den Filter nach den Anweisungen im Wartungskapitel. - Legen Sie die Batterien in die Fernbedienung ein.
Das Produkt startet, empfängt jedoch kein Signal von der Fernbedienung.	<ul style="list-style-type: none"> - Die Verbindung zwischen Leader und Followern wird nicht korrekt hergestellt. - Die DIP-Schalter sind nicht korrekt parametrier. 	<ul style="list-style-type: none"> - Stellen Sie sicher, dass die Verbindung zwischen Leader und Followern korrekt hergestellt ist. - Stellen Sie sicher, dass die DIP-Schalter für die Follower korrekt parametrier sind.
Das Produkt läuft nur im Querlüftungsmodus Leader/Follower in der Nacht oder auf Geschwindigkeitsstufe 2 mit aktiver Wärmerückgewinnung am Tag.	<ul style="list-style-type: none"> - Die gewählte Feuchteschwelle ist nicht geeignet. 	<ul style="list-style-type: none"> - Erhöhen Sie die Feuchteschwelle.

B Verbindungsschaltplan



C Technische Daten

Technische Daten – Allgemein

	VAR 60/2 D			
	OFF OFF	OFF ON	ON OFF	ON ON
Maximaler Volumenstrom	40 m ³ /h	60 m ³ /h	20 m ³ /h	40 m ³ /h
Volumenstrom	10/14/28/40 m ³ /h	10/20/40/60 m ³ /h	5/10/14/20 m ³ /h	10/14/28/40 m ³ /h
Schallleistungspegel	25,3/28,7/38,9/45,3 dB(A)	25,3/34,4/45,3/52,4 dB(A)	22,5/25,3/28,7/34,4 dB(A)	25,3/28,7/38,9/45,3 dB(A)
Schalldämmmaß	42 dB	42 dB	42 dB	42 dB
Filterklasse	<ul style="list-style-type: none"> - Iso Coarse 30 % (vorn) - Iso Coarse 45 % (hinten) 	<ul style="list-style-type: none"> - Iso Coarse 30 % (vorn) - Iso Coarse 45 % (hinten) 	<ul style="list-style-type: none"> - Iso Coarse 30 % (vorn) - Iso Coarse 45 % (hinten) 	<ul style="list-style-type: none"> - Iso Coarse 30 % (vorn) - Iso Coarse 45 % (hinten)
Frequenzbereich	-	-	-	-

	VAR 60/2 D			
Maximale Sendeleistung	–	–	–	–
Zulässiger Betriebsbereich	–30 ... 50 °C	–30 ... 50 °C	–30 ... 50 °C	–30 ... 50 °C
Gewicht	3,5 kg	3,5 kg	3,5 kg	3,5 kg
Durchmesser des Rohrs	160 mm	160 mm	160 mm	160 mm
Bohrungsdurchmesser	162 mm	162 mm	162 mm	162 mm

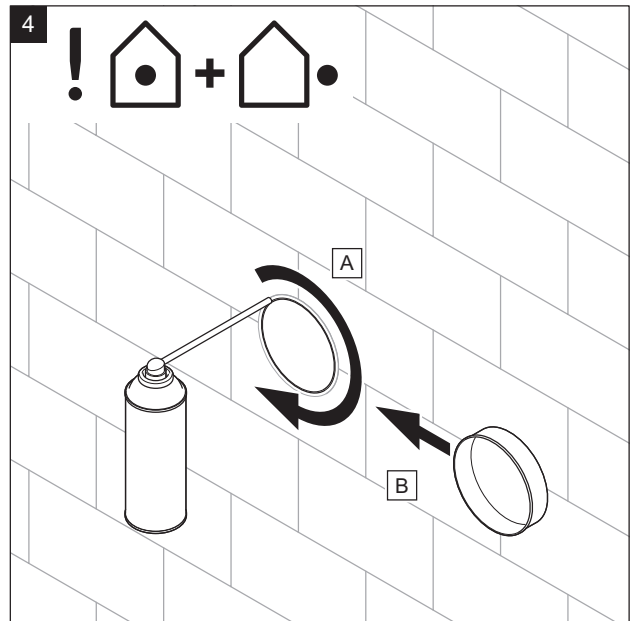
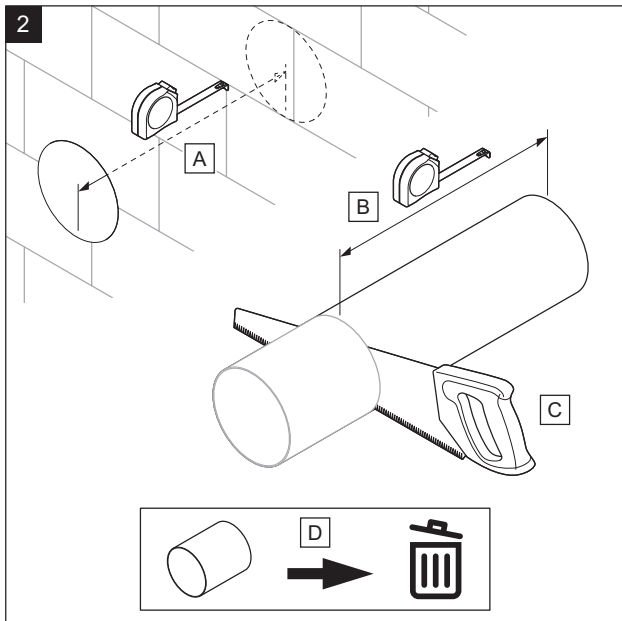
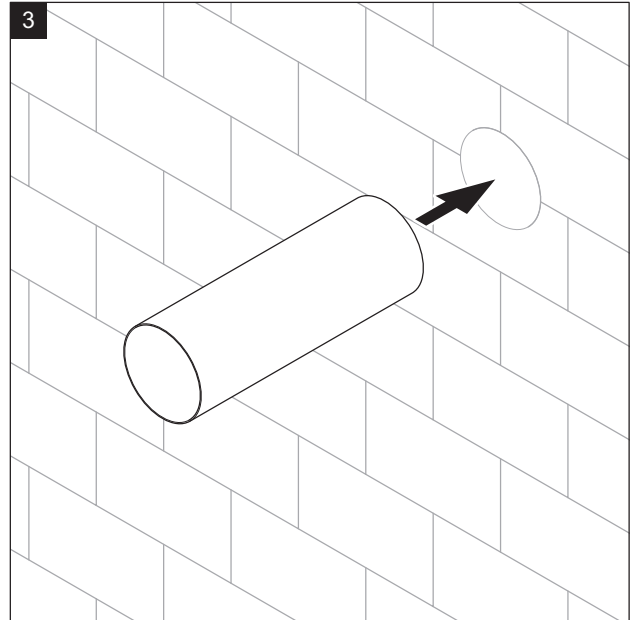
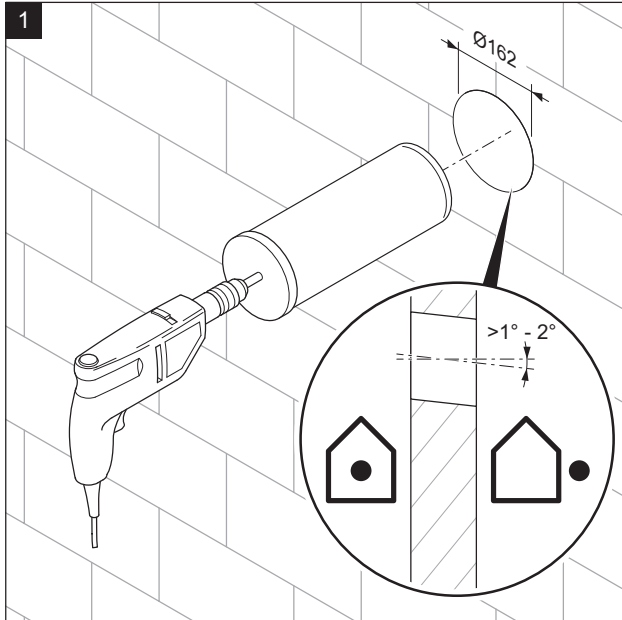
	VAR 60/2 DW			
Maximaler Volumenstrom	40 m ³ /h	60 m ³ /h	20 m ³ /h	40 m ³ /h
Volumenstrom	10/14/28/40 m ³ /h	10/20/40/60 m ³ /h	5/10/14/20 m ³ /h	10/14/28/40 m ³ /h
Schallleistungspegel	25,3/28,7/38,9/45,3 dB(A)	25,3/34,4/45,3/52,4 dB(A)	22,5/25,3/28,7/34,4 dB(A)	25,3/28,7/38,9/45,3 dB(A)
Schalldämmmaß	42 dB	42 dB	42 dB	42 dB
Filterklasse	– Iso Coarse 30 % (vorn) – Iso Coarse 45 % (hinten)	– Iso Coarse 30 % (vorn) – Iso Coarse 45 % (hinten)	– Iso Coarse 30 % (vorn) – Iso Coarse 45 % (hinten)	– Iso Coarse 30 % (vorn) – Iso Coarse 45 % (hinten)
Frequenzbereich	868,0 ... 868,6 MHz	868,0 ... 868,6 MHz	868,0 ... 868,6 MHz	868,0 ... 868,6 MHz
Maximale Sendeleistung	< 25 mW	< 25 mW	< 25 mW	< 25 mW
Zulässiger Betriebsbereich	–30 ... 50 °C	–30 ... 50 °C	–30 ... 50 °C	–30 ... 50 °C
Gewicht	3,5 kg	3,5 kg	3,5 kg	3,5 kg
Durchmesser des Rohrs	160 mm	160 mm	160 mm	160 mm
Bohrungsdurchmesser	162 mm	162 mm	162 mm	162 mm

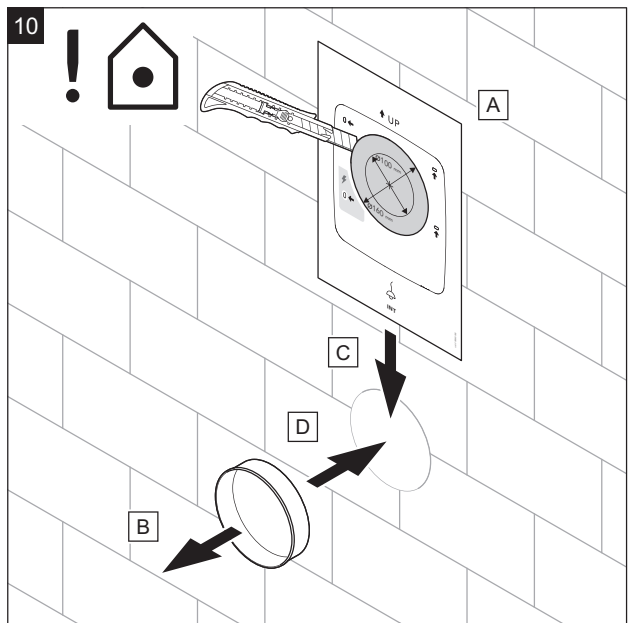
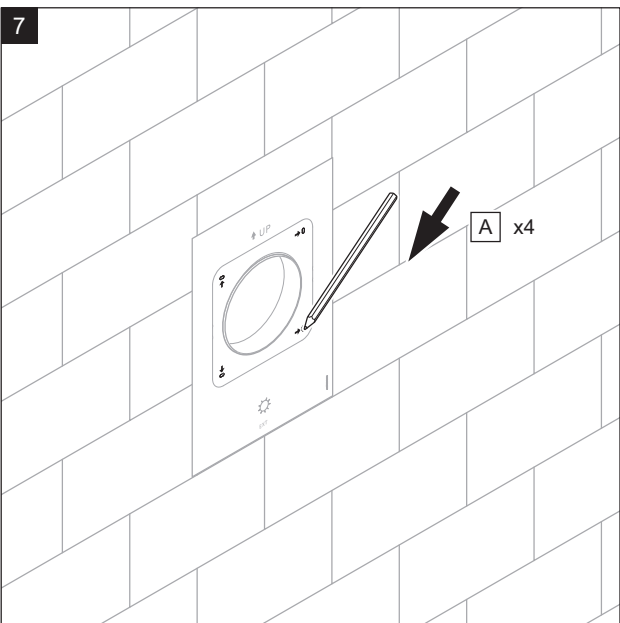
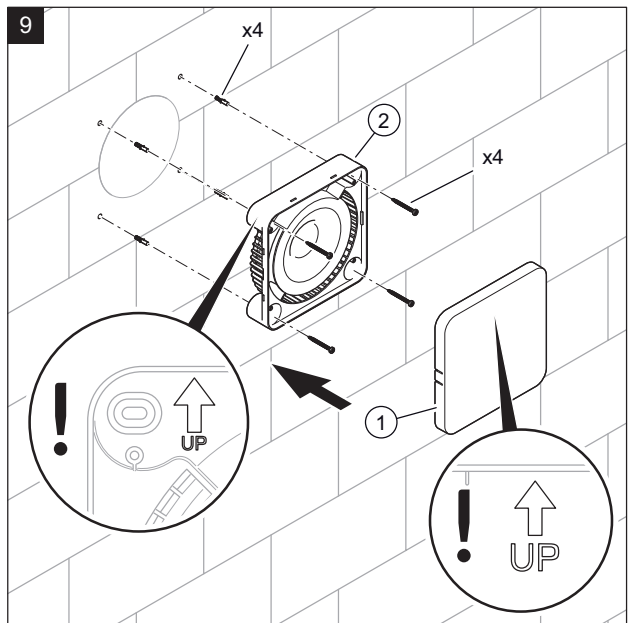
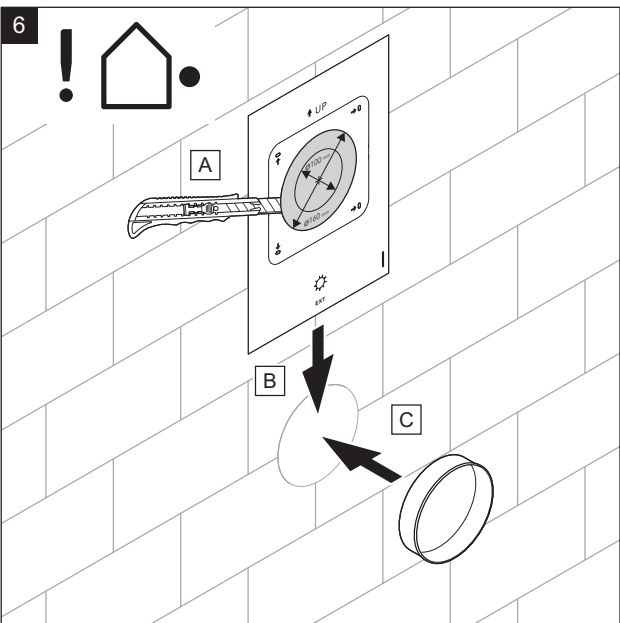
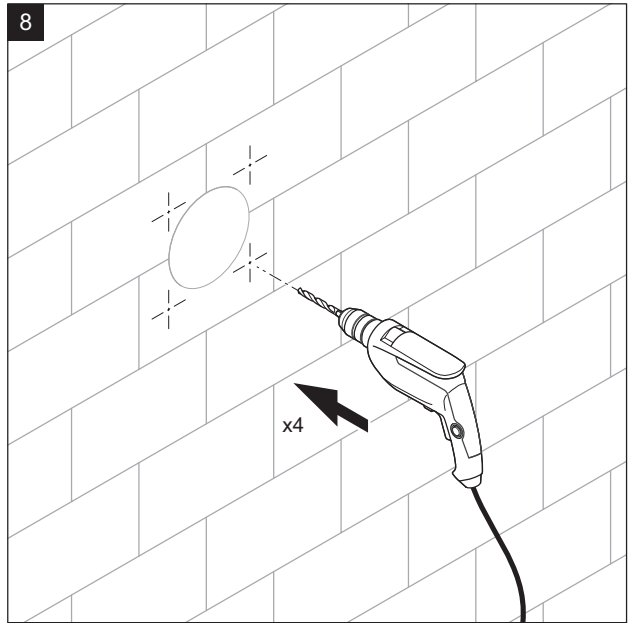
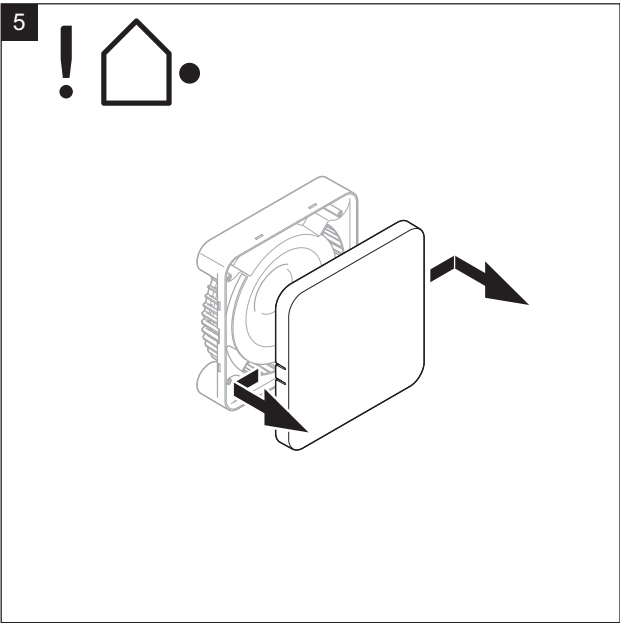
Technische Daten - Elektrik

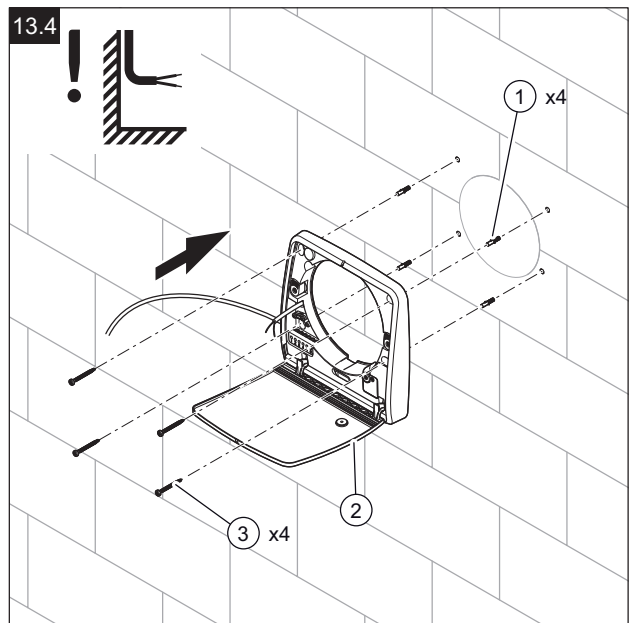
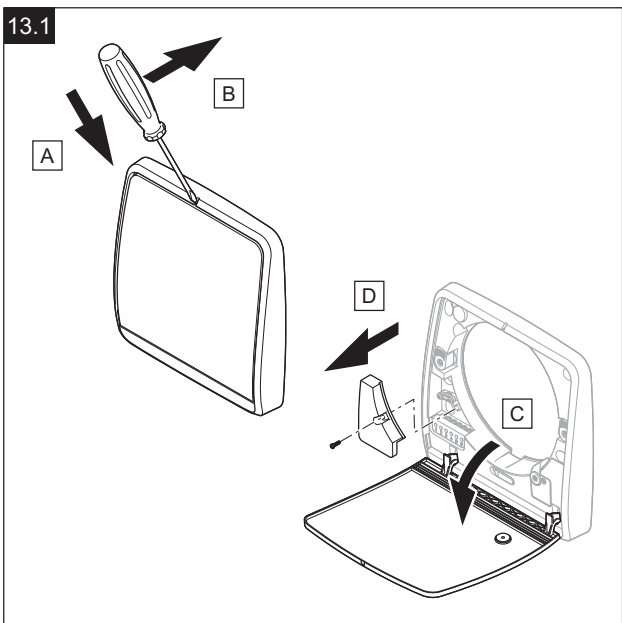
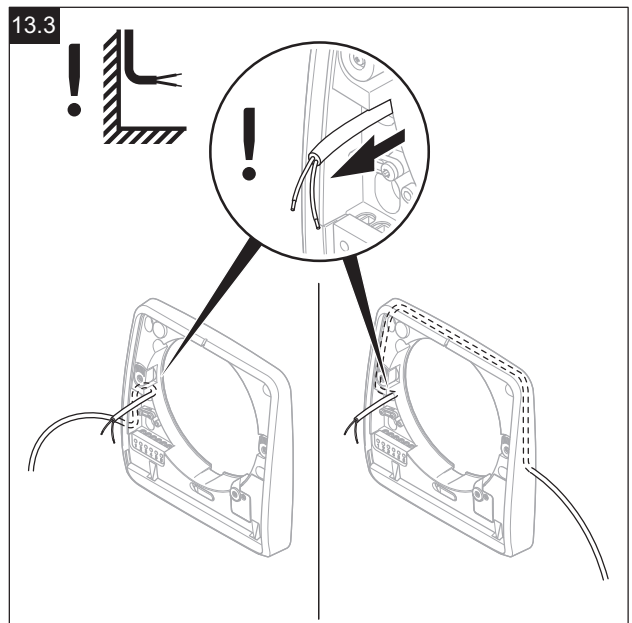
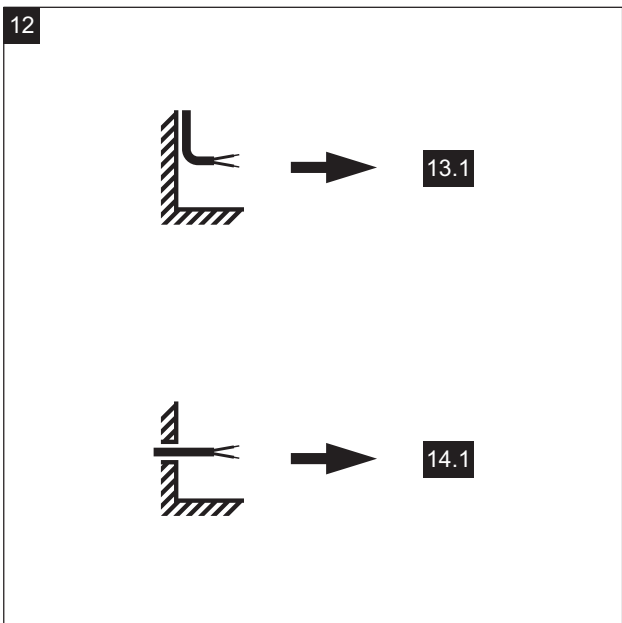
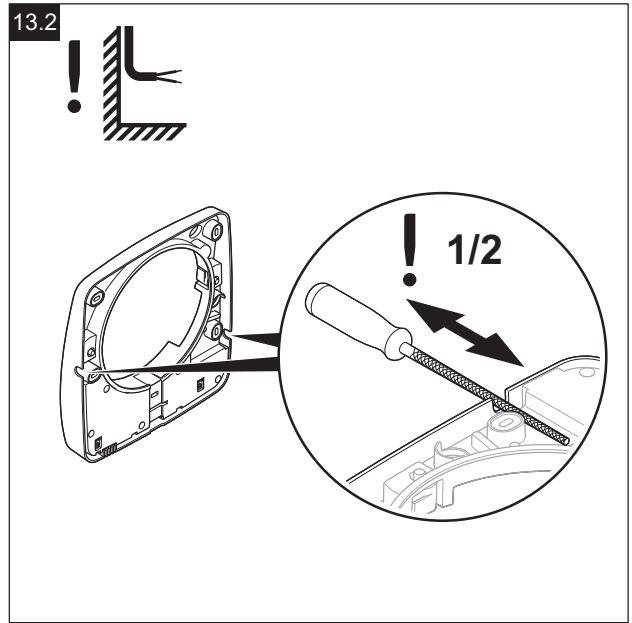
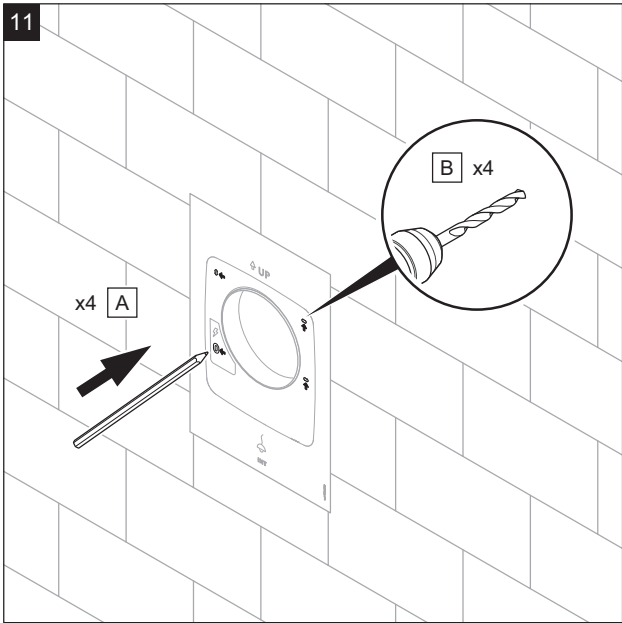
	VAR 60/2 D	VAR 60/2 DW
Versorgungsspannung	220 ... 240 V _{AC}	220 ... 240 V _{AC}
Frequenz	50 Hz	50 Hz
Maximale Leistungsaufnahme	8,9 W	8,9 W
Schutzart	IPX4	IPX4

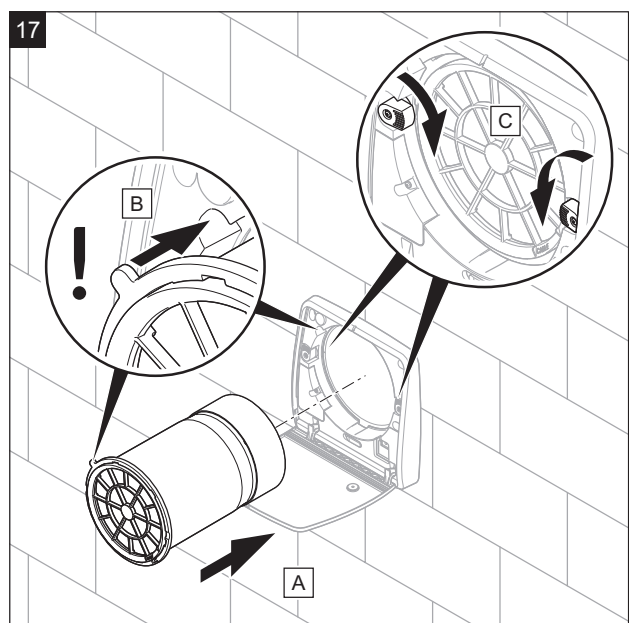
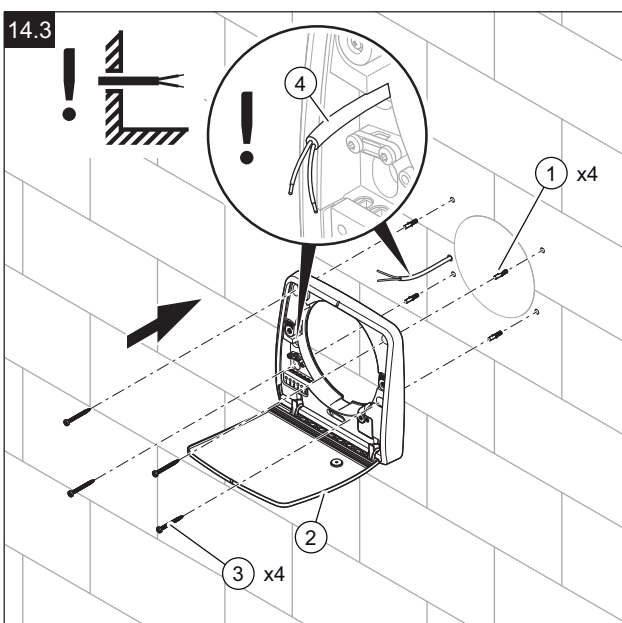
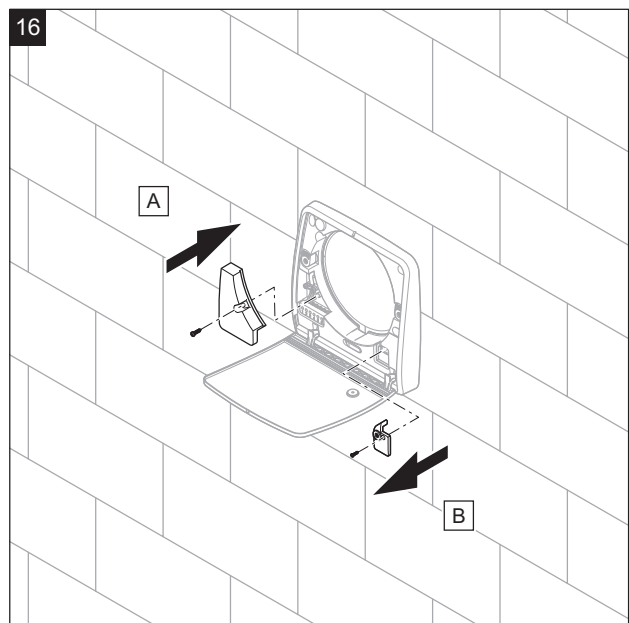
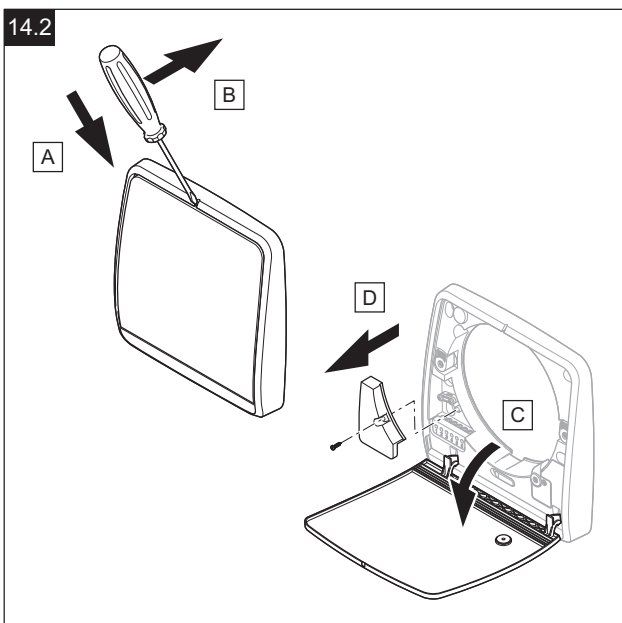
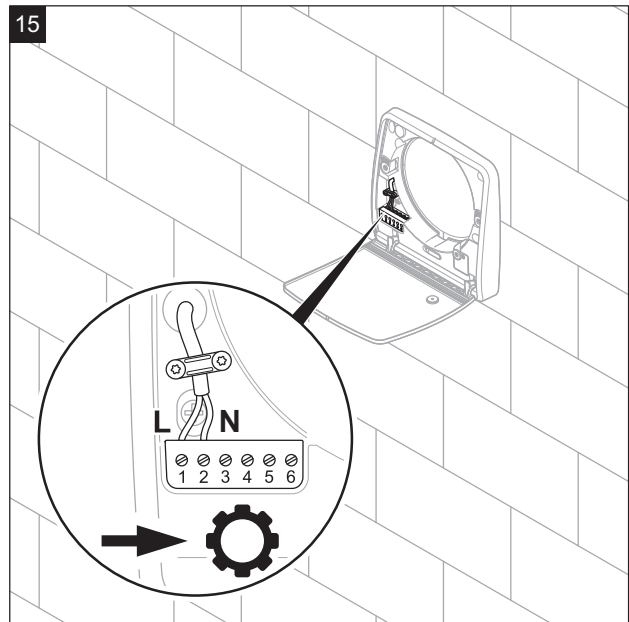
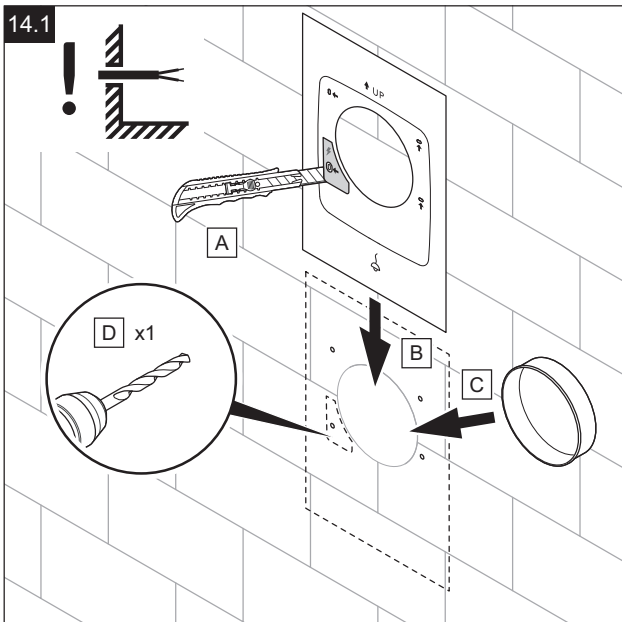
Figures

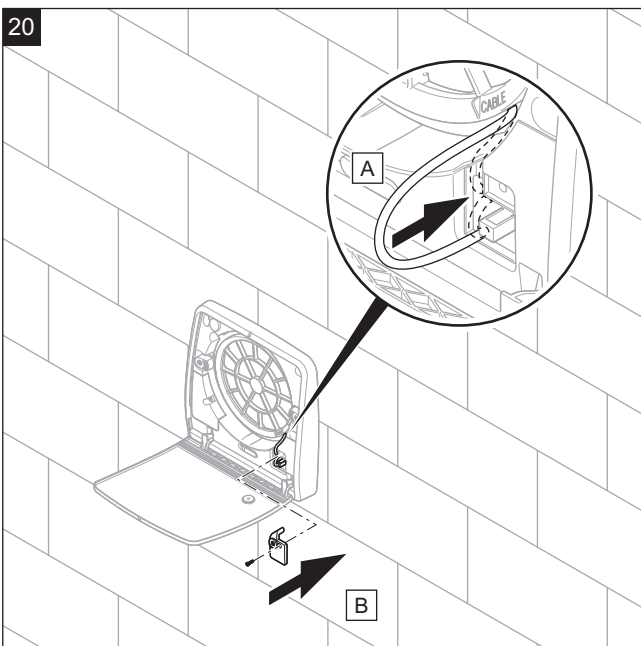
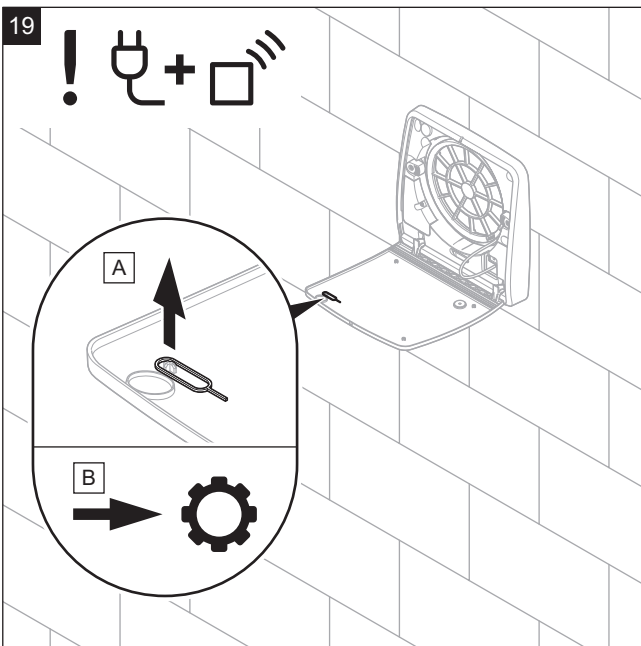
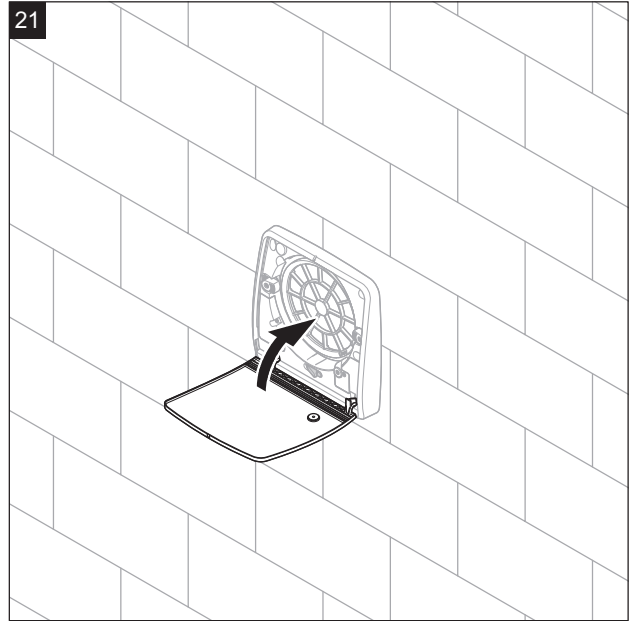
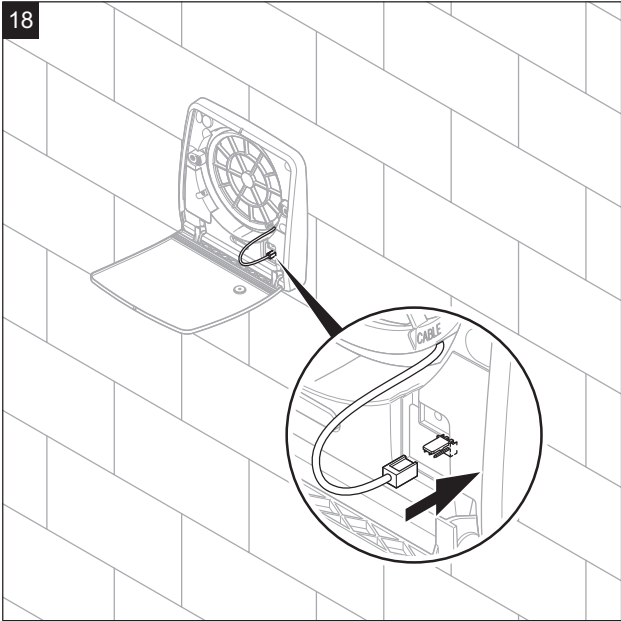
1 Installation











Lieferant**Vaillant Deutschland GmbH & Co.KG**

Berghauser Str. 40 ■ D-42859 Remscheid

Telefon 02191 18 0 ■ Telefax 02191 18 2810

Auftragsannahme Vaillant Kundendienst 02191 5767901

info@vaillant.de ■ www.vaillant.de



8000010930_00

Herausgeber/Hersteller**Vaillant GmbH**

Berghauser Str. 40 ■ D-42859 Remscheid

Tel. +49 2191 18 0 ■ Fax +49 2191 18 2810

info@vaillant.de ■ www.vaillant.de

© Diese Anleitungen, oder Teile davon, sind urheberrechtlich geschützt und dürfen nur mit schriftlicher Zustimmung des Herstellers vervielfältigt oder verbreitet werden.

Technische Änderungen vorbehalten.