

Für den Fachhandwerker

Installations- und Wartungsanleitung



recoVAIR

VAR 260/4, VAR 360/4

DE, AT, CHde

Herausgeber/Hersteller

Vaillant GmbH

Berghauser Str. 40 ■ D-42859 Remscheid
Telefon 021 91 18-0 ■ Telefax 021 91 18-28 10
info@vaillant.de ■ www.vaillant.de



Inhalt

1	Sicherheit	3
1.1	Handlungsbezogene Warnhinweise	3
1.2	Bestimmungsgemäße Verwendung	3
1.3	Allgemeine Sicherheitshinweise	3
1.4	Vorschriften (Richtlinien, Gesetze, Normen)	4
1.5	CE-Kennzeichnung	4
2	Hinweise zur Dokumentation.....	5
2.1	Mitgeltende Unterlagen beachten.....	5
2.2	Unterlagen aufbewahren	5
2.3	Gültigkeit der Anleitung.....	5
3	Produktbeschreibung.....	5
3.1	Symbole auf dem Produkt	5
3.2	Angaben auf dem Typenschild	5
3.3	Aufbau	5
4	Montage.....	6
4.1	Produkt transportieren	6
4.2	Lieferumfang prüfen.....	6
4.3	Anforderungen an den Aufstellort beachten	6
4.4	Produkt montieren	7
5	Elektrische Installation.....	8
5.1	Produkt öffnen	9
5.2	Produkt schließen	10
5.3	Produkt ortsfest an die Stromzufuhr anschließen	10
6	Inbetriebnahme	10
6.1	Produkt einschalten	10
6.2	Bedienkonzept	10
6.3	Installationsassistent durchlaufen.....	11
7	Produkt anpassen.....	11
8	Produkt an Betreiber übergeben.....	12
9	Inspektion, Wartung und Reparatur	12
9.1	Ersatzteile beschaffen	12
9.2	Netzanschlussleitung austauschen	13
9.3	Wartungsarbeiten durchführen	13
10	Störungen, Fehler- und Notbetriebsmeldungen erkennen und beheben.....	14
11	Kundendienst.....	14
12	Außerbetriebnahme.....	14
12.1	Produkt vorübergehend außer Betrieb nehmen.....	15
12.2	Produkt endgültig außer Betrieb nehmen.....	15
13	Recycling und Entsorgung.....	15
14	Technische Daten	15
14.1	Abmessungen.....	16
Anhang	17	
A	Störungsbehebung.....	17
B	Fehlermeldungen.....	18
C	Notbetriebsmeldungen.....	18
D	Übersicht Fachhandwerkerebene	19

1 Sicherheit

1.1 Handlungsbezogene Warnhinweise

Klassifizierung der handlungsbezogenen Warnhinweise

Die handlungsbezogenen Warnhinweise sind wie folgt mit Warnzeichen und Signalwörtern hinsichtlich der Schwere der möglichen Gefahr abgestuft:

Warnzeichen und Signalwörter



Gefahr!

unmittelbare Lebensgefahr oder Gefahr schwerer Personenschäden



Gefahr!

Lebensgefahr durch Stromschlag



Warnung!

Gefahr leichter Personenschäden



Vorsicht!

Risiko von Sachschäden oder Schäden für die Umwelt

1.2 Bestimmungsgemäße Verwendung

Bei unsachgemäßer oder nicht bestimmungsgemäßer Verwendung können Gefahren für Leib und Leben des Benutzers oder Dritter bzw. Beeinträchtigungen des Produkts und anderer Sachwerte entstehen.

Das Produkt ist ausschließlich für die Be- und Entlüftung von Wohnräumen bestimmt. Das Produkt darf nur mit einer raumluftunabhängigen Feuerstätte betrieben werden. Die Fernbedienung ist nur zur Steuerung des Produkts zu verwenden. Das Produkt darf nur mit eingesetzten Filtern betrieben werden.

Das Produkt ist nicht für die Be- und Entlüftung von Schwimmbadanlagen geeignet. Aufgrund der hohen Staubbelastung ist der Betrieb des Produkts während der Bauphase nicht zulässig.

Die bestimmungsgemäße Verwendung beinhaltet:

- das Beachten der beiliegenden Betriebs-, Installations- und Wartungsanleitungen des Produkts sowie aller weiteren Komponenten der Anlage
- die Einhaltung aller in den Anleitungen aufgeführten Inspektions- und Wartungsbedingungen.

Eine andere Verwendung als die in der vorliegenden Anleitung beschriebene oder eine Verwendung, die über die hier beschriebene hinausgeht, gilt als nicht bestimmungsgemäß. Nicht bestimmungsgemäß ist auch jede unmittelbare kommerzielle und industrielle Verwendung.

Achtung!

Jede missbräuchliche Verwendung ist untersagt.

1.3 Allgemeine Sicherheitshinweise

1.3.1 Vergiftungsgefahr durch gleichzeitigen Betrieb mit einer raumluftabhängigen Feuerstätte

Wenn das Produkt gleichzeitig mit einer raumluftabhängigen Feuerstätte betrieben wird, dann kann lebensgefährliches Abgas aus der Feuerstätte in die Räume austreten.

- ▶ Installieren Sie bauseits eine geeignete Sicherheitseinrichtung, die die Druckdifferenz zwischen Wohnraum und Abgasführung überwacht und bei zu großer Druckdifferenz das Produkt abschaltet.
- ▶ Lassen Sie die installierte Sicherheitseinrichtung von einem Schornsteinfeger genehmigen.

1.3.2 Verletzungsgefahr und Risiko eines Sachschadens durch unsachgemäße Montage, Installation und Erstinbetriebnahme

- ▶ Montieren, installieren und nehmen Sie das Produkt nur in Betrieb, wenn Sie ein anerkannter Fachhandwerker sind.
- ▶ Sorgen Sie dafür, dass der Netzanschlussstecker/Leitungsschutzschalter (länderabhängig) nach der Installation immer zugänglich ist.

1.3.3 Personen- und Sachschaden durch unsachgemäße Wartung und Reparatur

Durch unsachgemäße Wartung und Reparatur kann es zu schweren Personen- und Sachschäden kommen.

- ▶ Warten und reparieren Sie das Produkt nur, wenn Sie ein anerkannter Fachhandwerker sind.

- ▶ Warten und reparieren Sie regelmäßig das Produkt fachgerecht.

1.4 Vorschriften (Richtlinien, Gesetze, Normen)

Gilt für: Deutschland

Bei allen Arbeiten am Wohnungslüftungsgerät sind die nationalen und regionalen Vorschriften, Gesetze und Normen, insbesondere die folgenden in ihrer gültigen Fassung, zu beachten:

- DIN 1946-6:2009-05 Raumluftechnik - Teil 6: Lüftung von Wohnungen - Allgemeine Anforderungen, Anforderungen zur Bemessung, Ausführung und Kennzeichnung, Übergabe/Übernahme (Abnahme) und Instandhaltung
Kennz.: ZuAbLS-Z-__-WÜT-0-0-0-0-0
- DIN EN 15251:2012-12 Eingangsparameter für das Raumklima zur Auslegung und Bewertung der Energieeffizienz von Gebäuden - Raumlufqualität, Temperatur, Licht und Akustik
- DIN 18017-3:2009-09 Lüftung von Bädern und Toilettenräumen ohne Außenfenster - Teil 3: Lüftung mit Ventilatoren
- DIN 4109:1989-11 Schallschutz im Hochbau; Anforderungen und Nachweise
- Technische Anleitung zum Schutz gegen Lärm - TA Lärm
- Vorschriften regionaler Bauämter

Gemeinsamer Betrieb mit raumluftunabhängigen- Feuerstätten

Kaminöfen benötigen eine Zulassung für Feuerungsanlagen mit CE-Kennzeichnung und der Zulassung durch nationale Institute (z. B. DIBt-Zulassung). Auch sollten sie der 1. Stufe und möglichst auch schon der 2. Stufe der Bundes-Immissionsschutzverordnung (BImSchV) entsprechen. Außerdem muss der Ofen eine Zertifizierung bezüglich der Dichtheit, z. B. von dem Deutschen Institut für Bautechnik (DIBt), haben. Heizkessel (Holzvergaserkessel, Pellet-Heizkessel) sind grundsätzlich mit Luft aus dem Freien über ein Luft-/Abgassystem zu betreiben.

Raumluftunabhängig geprüfte Kaminöfen haben eine Zulassungs- Nummer des DIBt und erfüllen folgende Kriterien:

- Sie sind aufgrund ihrer Bauart gegenüber dem Aufstellraum so dicht, dass bei einem statischen Überdruck in der Feuerstätte keine Abgase in gefährlicher Menge in den Aufstellraum gelangen können.
- Sie werden über einen Luftkanal bzw. eine Luftleitung direkt aus dem Freien mit Verbrennungsluft versorgt. (Hier sollte möglichst ein Luft-/Abgassystem verwendet werden.)
- Sie sind mit einer selbstschließenden Feuertür ausgestattet.

Der raumluftunabhängige Betrieb kann über ein Luft-/Abgassystem oder über eine besondere Verbrennungsluftleitung aus dem Freien direkt zur Feuerstätte erreicht werden. Hierdurch ist gewährleistet, dass keine Verbrennungsluft aus der Wohnung bzw. dem Haus entnommen werden muss. Dies ist besonders wichtig, weil in Altbauten durch neue dichte Fenster und Türen oder in Neubauten durch die luftdichte Bauweise nicht genügend Verbrennungsluft zur Verfügung steht.

Gilt für: Österreich

Beachten Sie die nationalen Vorschriften, Normen, Richtlinien und Gesetze.

Gilt für: Schweiz

Beachten Sie die nationalen Vorschriften, Normen, Richtlinien und Gesetze.

1.5 CE-Kennzeichnung



Mit der CE-Kennzeichnung wird dokumentiert, dass die Produkte gemäß dem Typenschild die grundlegenden Anforderungen der einschlägigen Richtlinien erfüllen.

Die Konformitätserklärung kann beim Hersteller eingesehen werden.

2 Hinweise zur Dokumentation

2.1 Mitgeltende Unterlagen beachten

- ▶ Beachten Sie unbedingt alle Betriebs- und Installationsanleitungen, die Komponenten der Anlage beiliegen.

2.2 Unterlagen aufbewahren

- ▶ Geben Sie diese Anleitung sowie alle mitgeltenden Unterlagen an den Anlagenbetreiber weiter.

2.3 Gültigkeit der Anleitung

Diese Anleitung gilt ausschließlich für:

Artikelnummern der Produkte

Deutschland	- VAR 260/4: 0010016040
	- VAR 360/4: 0010015166
Österreich	- VAR 260/4: 0010016040
	- VAR 360/4: 0010015166
Schweiz	- VAR 260/4: 0010016042
	- VAR 360/4: 0010016041

3 Produktbeschreibung

3.1 Symbole auf dem Produkt

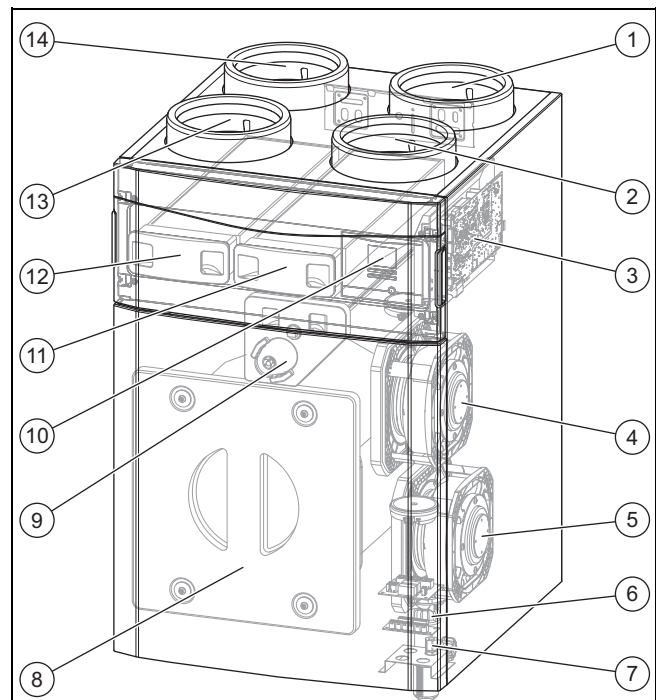
Symbol	Bedeutung
	Öffnung für den Zuluftfilter
	Öffnung für den Abluftfilter

3.2 Angaben auf dem Typenschild

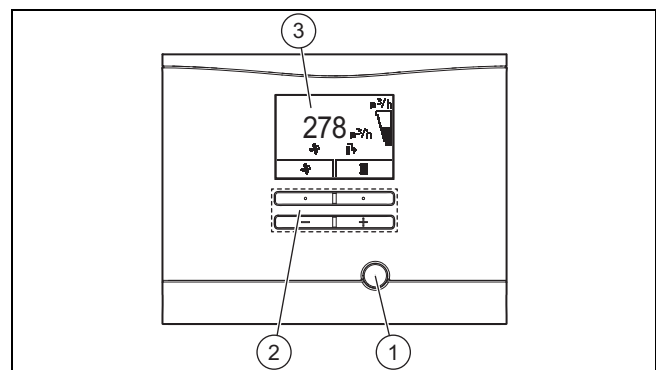
Das Typenschild ist an der Unterseite des Produkts angebracht.

Angaben auf dem Typenschild	Bedeutung
	CE-Kennzeichnung
	Installations- und Wartungsanleitung lesen!
VAR 260/4 VAR 360/4	Typenbezeichnung
VAR	Vaillant Lüftungsgerät mit Wärmerückgewinnung
260 360	max. Luftvolumenstrom in m ³ /h
/4	Gerätegeneration
P _{MAX}	max. Leistungsaufnahme
V _{MAX}	max. Luftvolumenstrom
dP _{MAX}	Förderdruck bei max. Luftvolumenstrom
T _{MAX}	max. Betriebstemperatur
	Bar-Code mit Seriennummer, 7. bis 16. Ziffer bilden die Artikelnummer

3.3 Aufbau



- | | |
|--|--|
| 1 Anschluss Fortluft | 8 Abdeckung Wärmetauscher |
| 2 Anschluss Zuluft | 9 Bypass (Umgehung Wärmerückgewinnung) |
| 3 Leiterplatte | 10 Bedienfeld Bedienlemente |
| 4 Zuluftventilator | 11 Filter Abluft |
| 5 Fortluftventilator | 12 Filter Zuluft |
| 6 Kondensatablauf-Stutzen | 13 Anschluss Abluft |
| 7 Anschlussbereich externe Komponenten | 14 Anschluss Außenluft |



- | | |
|----------------|-----------|
| 1 Entstörtaste | 3 Display |
| 2 Bedientasten | |

4 Montage

4 Montage

4.1 Produkt transportieren



Gefahr!

Verletzungsgefahr durch hohes Gewicht beim Transport!

Das Produkt wiegt 41 kg.

- ▶ Transportieren Sie das Produkt mit mindestens zwei Personen.

- ▶ Transportieren Sie das Produkt mit mindestens zwei Personen zum Aufstellort.

4.2 Lieferumfang prüfen

- ▶ Prüfen Sie den Lieferumfang auf Vollständigkeit.

Anzahl	Bezeichnung
1	Wohnungslüftungsgerät
1	Montage-Set: <ul style="list-style-type: none">– Befestigungsbügel (1x)– Unterlegscheiben (2x)– Befestigungsschrauben (2X)– Dübel (2x)

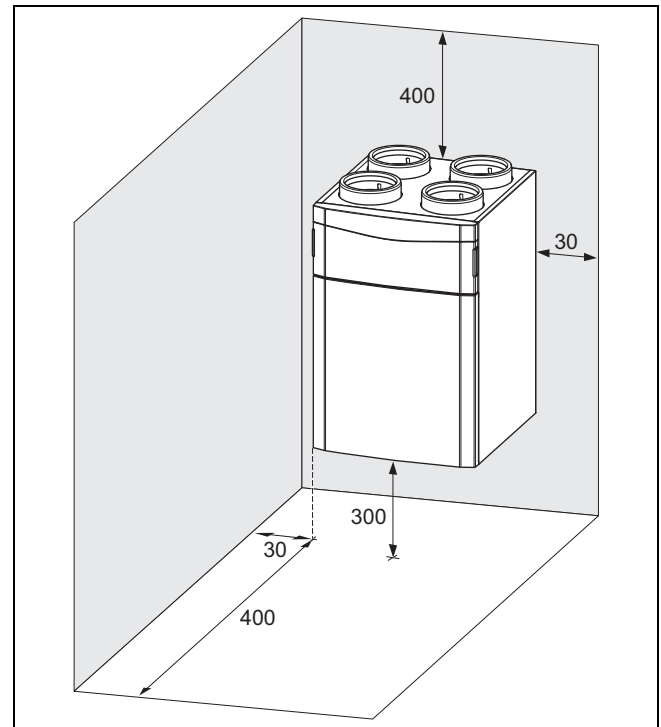
4.3 Anforderungen an den Aufstellort beachten

4.3.1 Anforderungen an den Aufstellort des Produkts beachten

Das Produkt kann in Wohnungen, Kellerräumen, Abstell- oder Mehrzweckräumen und auf Dachböden aufgestellt werden. Das Produkt wird ausschließlich wandhängend montiert.

- ▶ Beachten Sie die aktuell gültigen nationalen baurechtlichen Vorschriften.
- ▶ Stellen Sie sicher, dass der Aufstellort trocken und durchgängig frostsicher ist.
- ▶ Stellen Sie sicher, dass der Aufstellort be- und entlüftet wird.
- ▶ Montieren Sie die Zuluft-Rohrleitung in ausreichendem Abstand zur Fortluft-Rohrleitung, Abluft-Rohrleitung und der Abfluss-Entlüftung.
- ▶ Prüfen Sie die Tragfähigkeit der Wand.
 - Tragfähigkeit: ≥ 41 kg
- ▶ Prüfen Sie, ob die beigelegten Befestigungsmittel für den ausgewählten Aufstellort geeignet sind.

Mindestabstände und Montagefreiräume



- ▶ Beachten Sie die Mindestabstände und Montagefreiräume.
- ▶ Planen Sie genügend Raum für die Montage des Lüftungssystems ein.
- ▶ Sorgen Sie für möglichst kurze Abstände zwischen der Sammelleitung des Lüftungssystems und dem Produkt, um Druckverluste zu vermeiden.
- ▶ Sorgen Sie nach der Installation für Erreichbarkeit der Rohrleitungen und des Lüftungssystems.
- ▶ Sorgen Sie dafür, dass der Netzanschlussstecker nach der Installation immer zugänglich ist.
- ▶ Beachten Sie, dass genügend Raum für die Montage von Kondensatsiphon und Kondensatablaufleitung gegeben ist.

4.3.2 Anforderungen an den Aufstellort der Fernbedienung beachten

- ▶ Sorgen Sie dafür, dass die Fernbedienung am Aufstellort jederzeit zugänglich ist.
- ▶ Sorgen Sie dafür, dass genügend Raum für die Installation und Bedienung der Fernbedienung gegeben ist.

4.3.3 Lüftungs- und Schalllärm beachten

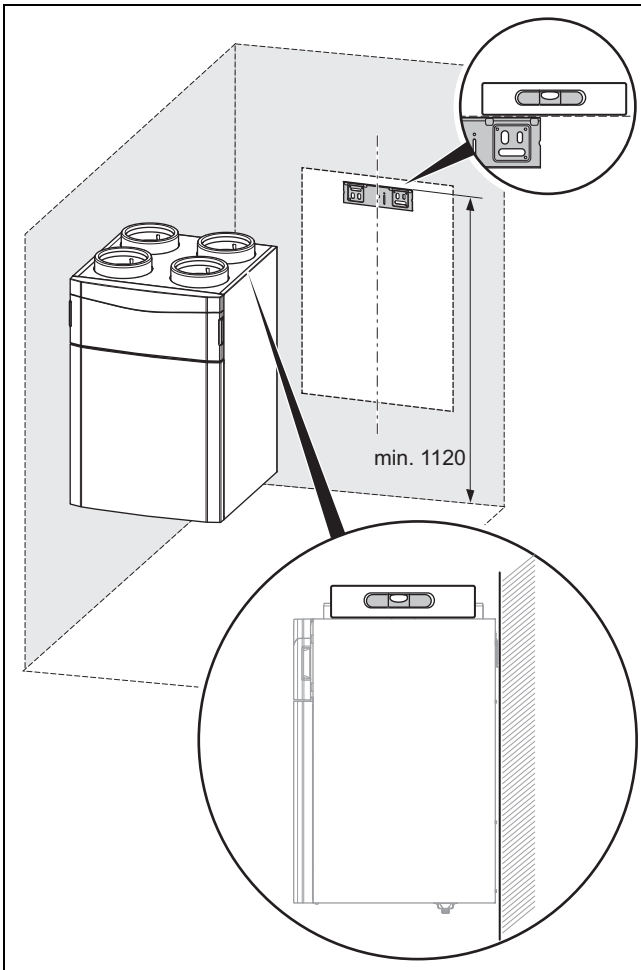
Wenn die Mündung der Fortluft-Rohrleitung zu nah an der Eintrittsöffnung der Außenluft-Rohrleitung liegt, dann kann die Fortluft rezirkulieren.

- ▶ Vermeiden Sie, dass Fortluft am Außenluft-Durchlass, Zuluft am Abluft-Durchlass bzw. Überströmluft durch Undichtigkeiten/Leitungsdurchführungen direkt angesaugt wird.
- ▶ Verbinden Sie ggf. das Produkt mit den Rohrleitungen mithilfe eines schalldämpfenden Schlauchs, um Lärmbelastigungen durch den Körperschall zu minimieren.
- ▶ Bauen Sie Schalldämpfer ein, um Lärmbelastigungen über das Kanalsystem zu minimieren.

- ▶ Wenn Sie das Produkt auf einem Dachboden aufstellen, dann wählen Sie einen Aufstellort der nicht über Aufenthaltsräumen oder Wohnräumen liegt.

4.4 Produkt montieren

4.4.1 Befestigungsbügel montieren



Vorsicht!

Risiko eines Sachschadens durch Kondensat!

Wenn das Kondensat nicht aus dem Produkt ablaufen kann, dann kann das Produkt beschädigt werden.

- ▶ Montieren Sie den Befestigungsbügel in korrekter horizontaler und vertikaler Ausrichtung.

- Bohren Sie die Löcher für die Befestigungsschrauben.
 - Montagehöhe Befestigungsbügel: ≥ 1.120 mm
- Setzen Sie die Dübel in die Bohrlöcher ein.
- Verschrauben Sie den Befestigungsbügel austariert an der Wand.
 - Motagelage: horizontal
 - Befestigungsbügel austarieren: mithilfe der Langlöcher im Befestigungsbügel
 - Wasserwaage

4.4.2 Produkt einhängen



Gefahr!

Verletzungsgefahr durch hohes Gewicht beim Einhängen!

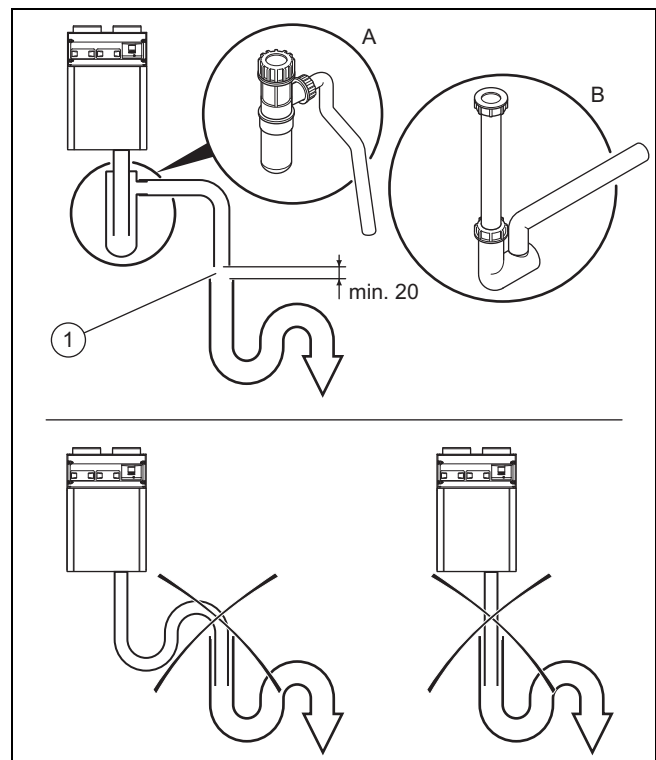
Das Produkt wiegt 41 kg. Wenn Sie das Produkt einhängen, dann kann das Produkt leicht aus den Händen gleiten und zu Verletzungen führen.

- ▶ Hängen Sie das Produkt mit mindestens zwei Personen ein.

- ▶ Positionieren Sie das Produkt zum Befestigungsbügel und hängen Sie das Produkt ein.

4.4.3 Kondensatsiphon und Kondensatablaufleitung anschließen

- Schließen Sie den Kondensatsiphon (Zubehör) an das Produkt an (→ Installationsanleitung Kondensatsiphon).
 - Gefälle Kondensatablaufleitung: $\geq 5^\circ$



Gefahr!

Gesundheitsschaden durch falsch angeschlossene Kondensatablaufleitung!

Die Kondensatablaufleitung darf aus hygienischen Gründen nicht direkt an die Abwasserleitung angeschlossen werden.

- ▶ Schließen Sie den Kondensatablauf an den zweiten Siphon an.



Vorsicht!
Risiko eines Sachschadens durch Kondensat!

Wenn eine Kondensatablaufleitung falsch angeschlossen wurde, dann kann Kondensatstau und unkontrollierter Kondensataustritt das Produkt beschädigen.

- ▶ Installieren Sie zwischen dem Auslass der Kondensatablaufleitung und dem zweiten Siphon eine Abtropfstrecke von min. 20 mm.

2. Schließen Sie die Kondensatablaufleitung unter Berücksichtigung der Abtropfstrecke (1) an den zweiten Siphon an.
 - Abtropfstrecke: ≥ 20 mm
3. Befüllen Sie den Kondensatsiphon mit Wasser.

4.4.4 Rohrleitungen anschließen

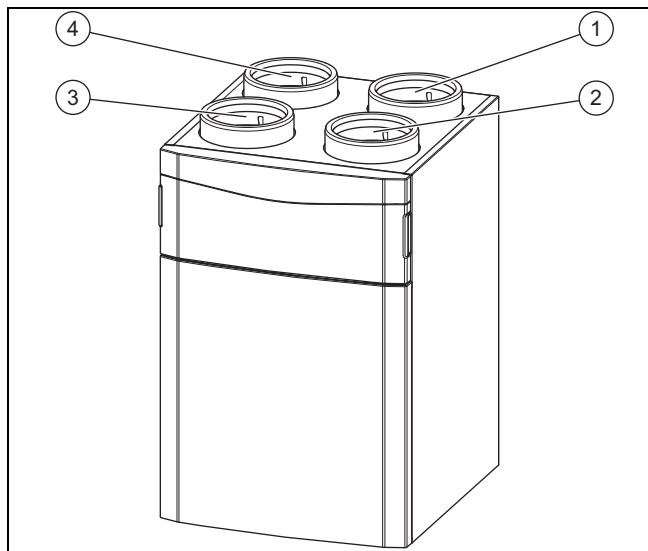
1. Prüfen Sie die Rohrleitungen auf grobe Verschmutzungen.
 grobe Verschmutzung: vorhanden
 ▶ Reinigen Sie die Rohrleitungen.
2. Verlegen Sie die Rohrleitungen gemäß den Herstellerangaben und geltenden Vorschriften zum Produkt.
 - Durchmesser Rohrleitungen: ≥ 150 mm
 - Fortluftleitungen: durchgängiges Gefälle zum Gerät/ggf. mithilfe einer Kondensatablaufleitung
3. Montieren Sie Schalldämpfer in den Zu-, Fort- und Außenluftleitungen.
4. Dämmen Sie alle Rohrleitungen gemäß den geltenden Vorschriften.



Hinweis

Auch Zu- und Abluftleitungen, bei Verlegung durch unbeheizte Räume.

5. Dichten Sie die Außen- und Fortluftleitungen dampfdiffusionsdicht ab.



- | | |
|----------------------|-----------------------|
| 1 Anschluss Fortluft | 3 Anschluss Abluft |
| 2 Anschluss Zuluft | 4 Anschluss Außenluft |

6. Nehmen Sie die Verschlusskappen von den Anschlüssen des Produkts ab.
7. Schließen Sie die Rohrleitungen an das Produkt an.



Vorsicht!
Risiko eines Sachschadens durch fehlende Dichtung!

Wenn die Rohrleitungen nicht dampfdiffusionsdicht an das Produkt angeschlossen sind, dann kann sich Kondensat bilden und das Produkt beschädigen.

- ▶ Dichten Sie alle Anschlüsse der Rohrleitungen untereinander und am Produkt dampfdiffusionsdicht ab.
- ▶ Verwenden Sie geeignetes Zubehör und Dichtmittel.

8. Dichten Sie alle Anschlüsse des Produkts dampfdiffusionsdicht ab.
 - geeignetes dampfdiffusionsdichtes Klebeband

5 Elektrische Installation

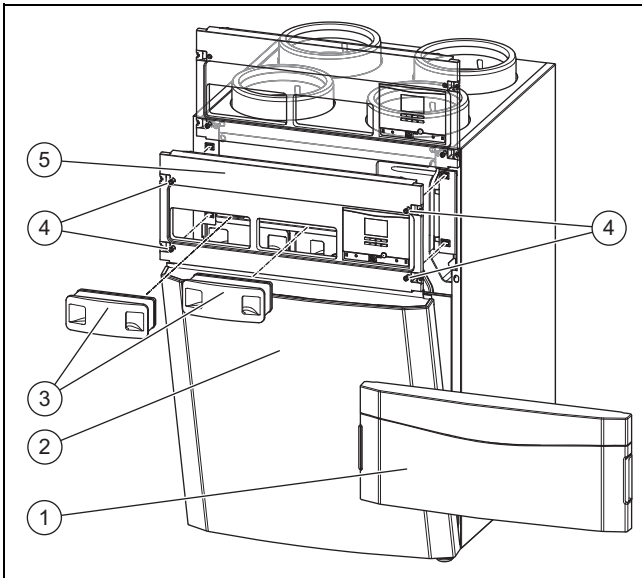


Gefahr!
Lebensgefahr durch spannungsführende Anschlüsse (230 V)!

Bei Arbeiten an spannungsführenden Anschlüssen (230 V) besteht Lebensgefahr durch Stromschlag.

- ▶ Schalten Sie die Stromzufuhr zum Produkt ab, bevor Sie Arbeiten durchführen.
- ▶ Sichern Sie die Stromzufuhr gegen Wiedereinschalten.
- ▶ Prüfen Sie die Anschlüsse auf Spannungsfreiheit.

5.1 Produkt öffnen



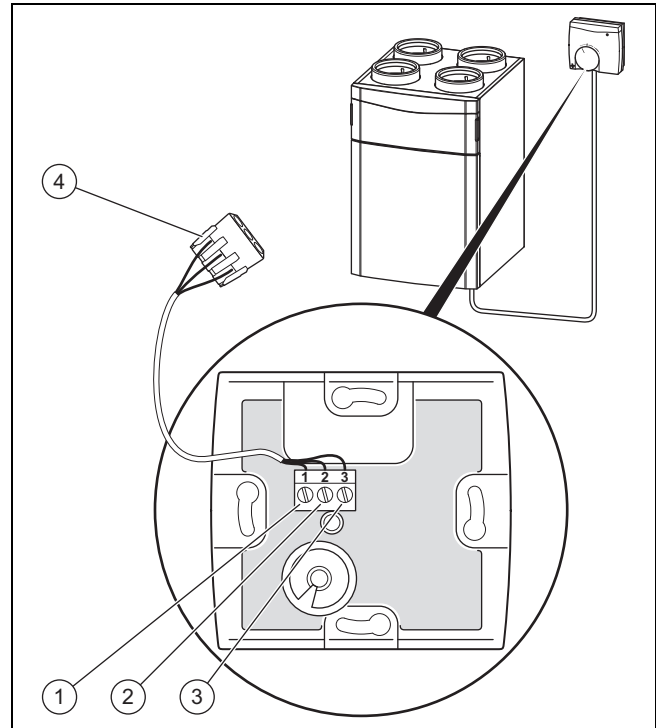
1. Entfernen Sie die Frontklappe (1), indem Sie die Griffmulden drücken.
2. Ziehen Sie beide Filterstopfen (3) heraus.
3. Drehen Sie alle Drehverschlüsse (4) an der Bedienblende auf.
 - Vierteldrehung
4. Befestigen Sie die Bedienblende (5) in der Wartungslage.
5. Drehen Sie unteren Drehverschlüsse an der Bedienblende zu.
 - Vierteldrehung
6. Nehmen Sie das Frontblech (2) ab.

5.1.1 4-Stufenschalter (Fernbedienung) anschließen



Hinweis

Wenn ein Vaillant Regler angeschlossen wird, dann ist der Stufenschalter nicht funktionsfähig.



- | | |
|--------------------------------|--------------------------------|
| 1 Anschluss 1 an Anschluss GND | 3 Anschluss 3 an Anschluss V+ |
| 2 Anschluss 2 an Anschluss LED | 4 Anschluss-Stecker (im Gerät) |

1. Öffnen Sie den 4-Stufenschalter, indem Sie das Gehäuse entfernen.
2. Schließen Sie das Anschlusskabel im Anschlussbereich des 4-Stufenschalters an.
 - Anschlussbelegung: Anschluss GND an Anschluss 1/Anschluss LED an Anschluss 2/Anschluss V+ an Anschluss 3
3. Schließen Sie das Anschlusskabel an den Anschlussstecker (4) im Anschlussbereich des Produkts an.

5.1.2 Frostschutzelement einbauen und anschließen

- ▶ Installieren Sie das Frostschutzelement (→ Installationsanleitung **Frostschutzelement**).

5.1.3 Luftqualitätssensoren anschließen

Bedingungen: Regler VRC 470 ist angeschlossen

- ▶ Schließen Sie die Luftqualitätssensoren im Anschlussbereich des Produkts an (→ Installationsanleitung **Luftqualitätssensoren**).

5.1.4 Regler VRC 470 anschließen

- ▶ Schließen Sie den Regler an (→ Installationsanleitung **VRC 470**).
 - Anschlussart: eBUS-Leitung
 - Regler: Kompatibilität ab **VRC 470/4**
- ▶ Stellen Sie das Datum und die Uhrzeit am Regler ein, wenn das DCF-Signal nicht ausgewertet wird (→ Installationsanleitung **VRC 470**).

6 Inbetriebnahme

5.1.5 Buskoppler VR 32 anschließen

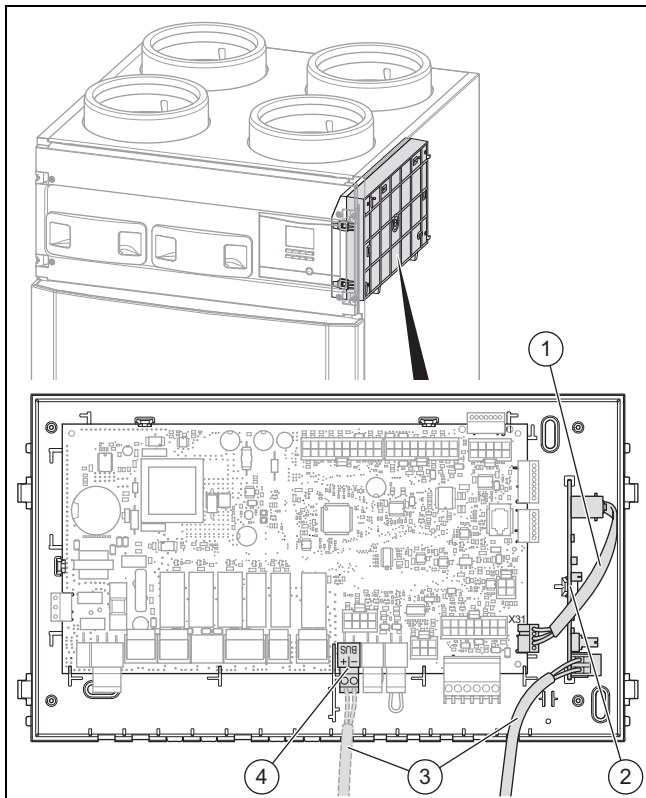


Hinweis

Wenn ein vorhandener Systemregler **VRC 470** nicht an das Wohnungslüftungsgerät angeschlossen wird, dann ist der Buskoppler **VR 32** notwendig.

Schaltkasten öffnen

1. Lösen Sie die Schrauben am Schaltkasten.
2. Ziehen Sie den Schaltkasten heraus.
3. Öffnen Sie die Abdeckung des Schaltkastens.
4. Stellen Sie den Adressschalter des Buskopplers auf die Busadresse „3“ ein.



5. Setzen Sie den Buskoppler **(2)** im Schaltkasten ein.
6. Verbinden Sie den Buskoppler **(2)** und die Leiterplatte (Anschluss „X31“) mithilfe des Digitalkabels **(1)**.
7. Lösen Sie das eBUS-Kabel **(3)** vom eBUS-Anschluss **(4)** auf der Leiterplatte.
8. Befestigen Sie das eBUS-Kabel **(3)** am Buskoppler.

Schaltkasten schließen

9. Schließen Sie die Abdeckung des Schaltkastens.
10. Schieben Sie den Schaltkasten hinein.
11. Schrauben Sie den Schaltkasten fest.

5.2 Produkt schließen

1. Legen Sie das Frontblech an das Produkt an.
2. Drehen Sie die unteren Drehverschlüsse der Bedienblende auf.
 - Vierteldrehung
3. Nehmen Sie die Bedienblende aus der Wartungsposition.
4. Legen Sie die Bedienblende an das Produkt an.
5. Drehen Sie alle Drehverschlüsse an der Bedienblende zu.
 - Vierteldrehung
6. Drücken Sie beide Filterstopfen hinein.
7. Befestigen Sie die Frontklappe.

5.3 Produkt ortsfest an die Stromzufuhr anschließen

Wenn länderabhängig am Installationsort keine geeignete Schutzkontakt-Steckdose vorhanden ist, dann ist ein ortsfester Anschluss an die Stromzufuhr notwendig.

- ▶ Entfernen Sie den Netzanschlussstecker (Typ F, CEE 7/4) von der Netzanschlussleitung.
- ▶ Schließen Sie die Netzanschlussleitung bauseits über eine allpolig abschaltbare elektrische Trennvorrichtung (z. B. Leitungsschutzschalter) ortsfest an die Stromzufuhr an.
 - Kontaktöffnung der elektrischen Trennvorrichtung: ≥ 3 mm
- ▶ Schließen Sie das Produkt an den Schutzleiter an.

6 Inbetriebnahme

- ▶ Entfernen Sie für die Inbetriebnahme die Frontklappe.
- ▶ Wenn der Betrieb des Produkts gleichzeitig mit einer Dunstabzugshaube im Abluftbetrieb erfolgen soll, dann stellen Sie sicher, dass ausreichend Außenluft nachströmen kann.

6.1 Produkt einschalten

- ▶ Stecken Sie den Netzanschlussstecker des Produkts in eine Schutzkontakt-Steckdose (230 V) oder schalten Sie das Produkt über den Leitungsschutzschalter (länderabhängig) ein.
 - ◁ Die Elektronik des Produkts startet.
 - ◁ Die Grundanzeige erscheint im Display.

6.2 Bedienkonzept

Das Bedienkonzept und die Bedienung des Produkts sind in der Betriebsanleitung beschrieben.

6.2.1 Fachhandwerkerebene aufrufen



Vorsicht!

Risiko eines Sachschadens durch unsachgemäße Handhabung!

- ▶ Nehmen Sie nur Einstellungen in der Fachhandwerkerebene vor, wenn Sie dazu berechtigt sind.

Menü → Fachhandwerkerebene

- Sie können die Fachhandwerkerebene mit dem Code 17 aufrufen.

6.2.2 Übersicht Menüstruktur Fachhandwerkerebene

Übersicht Fachhandwerkerebene (→ Seite 19)

6.3 Installationsassistent durchlaufen

Der Installationsassistent wird beim ersten Einschalten des Produkts gestartet.

Der Start des Installationsassistenten muss bestätigt werden. Nach dieser Bestätigung werden alle Heizanforderungen des Produkts blockiert. Dieser Zustand bleibt bis zur Beendigung bzw. zum Abbruch des Installationsassistenten bestehen.

6.3.1 Sprache einstellen

- ▶ Stellen Sie die gewünschte Sprache ein.

6.3.2 Installationshöhe über NN einstellen

- ▶ Stellen Sie die Höhe des Aufstellorts über dem Meeresspiegel ein, um die gewünschten Volumensströme am Aufstellort sicherzustellen.
 - Einstellbereich: -200 ... 2.000 m

6.3.3 Nennvolumenstrom einstellen

- ▶ Stellen Sie den Nennvolumenstrom gemäß Gebäudegröße und Gebäudetyp ein.
 - Einstellbereich **VAR 260/4**: 115 ... 200 m³/h
 - Einstellbereich **VAR 360/4**: 175 ... 280 m³/h

6.3.4 Nennvolumenstrom-Korrektur (AL) einstellen

- ▶ Stellen Sie die Nennvolumenstrom-Korrektur (AL) ein.
 - Einstellbereich: -40 ... 40 %

6.3.5 Nennvolumenstrom-Korrektur (ZL) einstellen

- ▶ Stellen Sie die Nennvolumenstrom-Korrektur (ZL) ein.
 - Einstellbereich: -40 ... 40 %

6.3.6 Wärmetauscher-Typ einstellen

- ▶ Stellen Sie den Wärmetauscher-Typ ein.
 - Einstellbereich: Standard/Enthalpie



Hinweis

Die Einstellung muss nach jedem Wechsel des Wärmetauscher-Typs im Menü **Konfiguration** angepasst werden.

6.3.7 Frostschutzelement-Typ einstellen

- ▶ Stellen Sie den Frostschutzelement-Typ ein.
 - Einstellbereich: nicht vorhanden/elektrisch/hydraulisch

6.3.8 Luft-/Erdkollektor einstellen

- ▶ Stellen Sie ein, ob ein Luft-/Erdkollektor vorhanden ist.
 - Einstellbereich: nicht vorhanden/vorhanden

6.3.9 Druckwächter einstellen

1. Wenn Sie das Produkt gleichzeitig mit einer raumluftabhängigen Feuerstätte betreiben, dann müssen Sie den Druckwächter auf „vorhanden“ einstellen.
 - Einstellbereich: nicht vorhanden/vorhanden



Hinweis

Bei vorhandenem Druckwächter ist die Standard-Frostschutzfunktion deaktiviert.

2. Verwenden Sie bei vorhandenem Druckwächter das Frostschutzelement, um den Frostschutz sicherzustellen.

6.3.10 Stufenschalter einstellen

- ▶ Stellen Sie ein, ob ein Stufenschalter vorhanden ist.
 - Einstellbereich: nicht vorhanden/vorhanden

6.3.11 Luftqualitätssensoren einstellen

- ▶ Stellen Sie die Anzahl der Luftqualitätssensoren ein.
 - Einstellbereich: 0 ... 2

6.3.12 U-Wert einstellen

- ▶ Stellen Sie gemäß des Gebäudes den U-Wert ein.
 - 0,2 ... 2,5

6.3.13 Kontaktdaten erfassen

- ▶ Wenn Sie wollen, dann können Sie Ihre Telefonnummer (max. 16 Ziffern und ohne Leerzeichen) im Menü hinterlegen.
- ▶ Wenn die Telefonnummer kürzer ist, dann beenden Sie die Eingabe nach der letzten Ziffer durch Drücken der rechten Auswahl Taste .

Der Betreiber kann sich Ihre Telefonnummer im Informations-Menü anzeigen lassen.

7 Produkt anpassen

Wenn Sie das Produkt bereits in Betrieb genommen und den Installationsassistenten beendet haben, dann können Sie nochmals die Parameter der bereits eingestellten Funktionen und weiterer Funktionen anpassen/einstellen.

Im Folgenden werden nur die Funktionen aufgeführt, die Sie noch nicht im Installationsassistenten eingestellt haben.

Menü → Fachhandwerkerebene → Konfiguration →

8 Produkt an Betreiber übergeben

Funktion	Erläuterung
Volumenst. Intensivl.	Mit der Funktion können Sie den prozentualen Wert für die Intensivlüftung einstellen. Als Bezugswert dient hier die Einstellung der Nennlüftung.
Volumenstr. Red. Lüft.	Mit der Funktion können Sie den prozentualen Wert für die reduzierte Lüftung einstellen. Als Bezugswert dient hier die Einstellung der Nennlüftung.
Disbalance Abluft	Mit der Funktion können Sie die Disbalance zwischen Abluftvolumenstrom und Zuluftvolumenstrom einstellen. Der Abluftvolumenstrom muss immer größer als der Zuluftvolumenstrom sein, damit ein leichter Unterdruck entsteht. Damit werden z. B. Feuchtelasten nicht in die Gebäudesubstanz gedrückt sondern möglichst effektiv abgesaugt.
Korr. Intensivvol. AL	Mit der Funktion können Sie den Abluftvolumenstrom für die Intensivlüftung bei Abweichungen von Soll- zu Istwert einstellen.
Korr. Intensivvol. ZL	Mit der Funktion können Sie den Zuluftvolumenstrom für die Intensivlüftung bei Abweichungen von Soll- zu Istwert einstellen.
Korr. Red. Vol.str. AL	Mit der Funktion können Sie den Abluftvolumenstrom für die reduzierte Lüftung bei Abweichungen von Soll- zu Istwert einstellen.
Korr. Red. Vol.str. ZL	Mit der Funktion können Sie den Zuluftvolumenstrom für die reduzierte Lüftung bei Abweichungen von Soll- zu Istwert einstellen.
Diff. temp. Bypass	Mit der Funktion können Sie einstellen, ab welcher Temperaturamplitude zwischen Außenluft und Abluft der Bypass von „geöffnet“ auf „halb geöffnet“ schaltet. Das bedeutet, dass bei hoher Empfindlichkeit gegenüber Zugerscheinungen der Wert reduziert werden sollte. Für die Nutzung einer vollständigen passiven Kühlleistung sollte der Wert erhöht werden.
min. CO₂-Wert	Mit der Funktion können Sie einstellen, ab welchem CO ₂ -Wert (gemessen durch die Luftqualitätssensoren) das Produkt im Automatikbetrieb den Luftvolumenstrom erhöht.
max. CO₂-Wert	Mit der Funktion können Sie einstellen, ab welchem CO ₂ -Wert (gemessen durch die Luftqualitätssensoren) das Produkt im Automatikbetrieb den eingestellten Nennvolumenstrom erreicht.
Min. Luftfeuchte	Mit der Funktion können Sie einstellen, ab welcher relativen Luftfeuchte (gemessen durch den Feuchtesensor) das Produkt im Automatikbetrieb den Luftvolumenstrom erhöht.

Funktion	Erläuterung
Max. Luftfeuchte	Mit der Funktion können Sie einstellen, ab welcher relativen Luftfeuchte (gemessen durch den Feuchtesensor) das Produkt im Automatikbetrieb den eingestellten Nennvolumenstrom erreicht.
Gerätetyp	Mit der Funktion stellen Sie ein, ob Sie ein Wand- oder Deckengerät installieren/installiert haben. Einstellmöglichkeiten: <ul style="list-style-type: none"> – 1 = kleines Wandgerät (Luftvolumenstrom 260 m³/h) – 2 = großes Wandgerät (Luftvolumenstrom 360 m³/h) – 3 = Deckengerät (Luftvolumenstrom 150 m³/h)

8 Produkt an Betreiber übergeben

- ▶ Unterrichten Sie den Betreiber über die Handhabung der Anlage. Beantworten Sie all seine Fragen. Weisen Sie insb. auf die Sicherheitshinweise hin, die der Betreiber beachten muss.
- ▶ Informieren Sie den Betreiber über die Notwendigkeit, die Anlage gemäß vorgegebener Intervalle warten zu lassen.
- ▶ Übergeben Sie dem Betreiber alle für ihn bestimmten Anleitungen und Gerätepapiere zur Aufbewahrung.
- ▶ Weisen Sie den Betreiber darauf hin, dass das Produkt nicht ohne eine Schutzeinrichtung gemeinsam mit raumluftabhängigen Feuerstätten betrieben werden darf.

9 Inspektion, Wartung und Reparatur



Gefahr!

Lebensgefahr durch spannungsführende Anschlüsse (230 V)!

Bei Arbeiten an spannungsführenden Anschlüssen (230 V) besteht Lebensgefahr durch Stromschlag.

- ▶ Schalten Sie die Stromzufuhr zum Produkt ab, bevor Sie Arbeiten durchführen.
- ▶ Sichern Sie die Stromzufuhr gegen Wiedereinschalten.
- ▶ Prüfen Sie die Anschlüsse auf Spannungsfreiheit.

9.1 Ersatzteile beschaffen

Die Originalbauteile des Produkts sind im Zuge der CE-Konformitätsprüfung mitzertifiziert worden. Wenn Sie bei der Wartung oder Reparatur mitzertifizierte Vaillant Originalersatzteile nicht verwenden, dann erlischt die CE-Konformität des Produkts. Daher empfehlen wir dringend den Einbau von Vaillant Originalersatzteilen. Informationen über die verfügbaren Vaillant Originalersatzteile erhalten Sie unter der auf der Rückseite angegebenen Kontaktadresse.

- ▶ Wenn Sie bei der Wartung oder Reparatur Ersatzteile benötigen, dann verwenden Sie ausschließlich Vaillant Originalersatzteile.

9.2 Netzanschlussleitung austauschen

Wenn die Netzanschlussleitung des Produkts beschädigt wird, dann muss sie durch eine besondere Anschlussleitung ersetzt werden, die vom Hersteller oder seinem Kundendienst erhältlich ist.

- ▶ Verwenden Sie ausschließlich Vaillant Originalersatzteile.
- ▶ Tauschen Sie die defekte Netzanschlussleitung aus.

9.3 Wartungsarbeiten durchführen

- ▶ Führen Sie alle Wartungsarbeiten bei der jährlichen Inspektion/Wartung aus.
- ▶ Nehmen Sie vor jeder Wartungsarbeit das Produkt vorübergehend außer Betrieb (→ Seite 15).
- ▶ Nehmen Sie nach Durchführung aller Wartungsarbeiten das Produkt in Betrieb (→ Seite 10).

9.3.1 Wartungsmeldungen

Wartungscode	Bedeutung
M.800	Filterwechselintervall überschritten
M.801	Wartungsintervall überschritten

9.3.2 Produkt pflegen



Vorsicht!
Risiko von Sachschäden durch ungeeignete Reinigungsmittel!

- ▶ Verwenden Sie keine Sprays, keine Scheuermittel, Spülmittel, Lösungsmittel- oder chlorhaltigen Reinigungsmittel.

- ▶ Reinigen Sie die Verkleidung mit einem feuchten Tuch und etwas lösungsmittelfreier Seife.

9.3.3 Zu- und Abluftventile reinigen

- ▶ Reinigen Sie die Zu- und Abluftventile in den Wohnräumen (→ Anleitung Ventile).

9.3.4 Ventilatoren reinigen

- ▶ Reinigen Sie die Ventilatoren.

9.3.5 Wärmetauscher und Kondensatablaufstutzen reinigen

1. Öffnen Sie das Produkt. (→ Seite 9)
2. Lösen Sie die Abdeckung des Wärmetauschers und nehmen Sie die Abdeckung ab.



Vorsicht!
Risiko eines Sachschadens am Wärmetauscher durch falsche Handhabung!

Wenn Sie mit Händen oder Gegenständen direkt die Lamellen berühren, dann kann der Wärmetauscher beschädigt werden.

- ▶ Ziehen Sie den Wärmetauscher am Ausziehband aus dem Produkt.
- ▶ Berühren Sie nicht die Lamellen.

3. Ziehen Sie den Wärmetauscher mithilfe des Ausziehbandes aus den Führungsschienen im Produkt.
4. Reinigen Sie den Wärmetauscher ausschließlich mit klarem Wasser und lassen Sie den Wärmetauscher trocknen.
5. Schrauben Sie den Kondensatsiphon vom Produkt ab.
6. Reinigen Sie bei Verschmutzungen die Kondensatablaufleitung, die Abflusswanne und den Kondensatsiphon.
7. Füllen Sie den Kondensatsiphon (→ Seite 7) mit Wasser auf.
8. Schrauben Sie den Kondensatsiphon am Produkt fest.
9. Setzen Sie den Wärmetauscher in die Führungsschienen und schieben Sie den Wärmetauscher zurück in das Produkt.
10. Setzen Sie die Abdeckung des Wärmetauschers auf und schrauben Sie die Abdeckung fest.
11. Schließen Sie das Produkt. (→ Seite 10)

9.3.6 Frostschutzelement reinigen

1. Öffnen Sie das Produkt. (→ Seite 9)



Vorsicht!
Risiko eines Sachschadens durch falsche Reinigung!

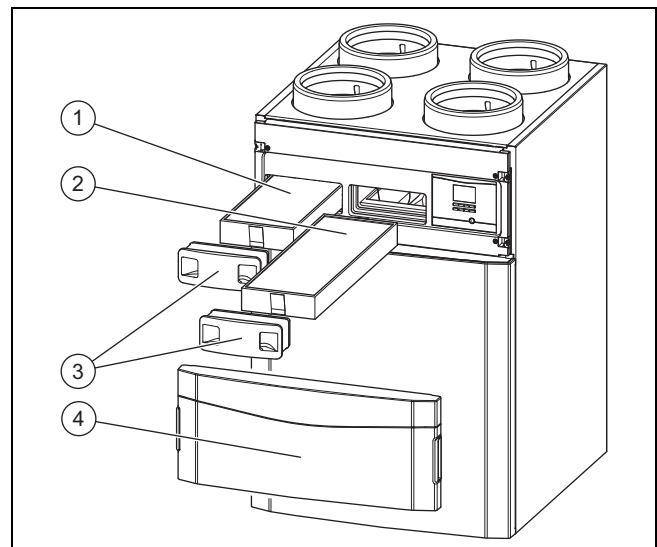
Wasser und andere Flüssigkeiten können das Frostschutzelement beschädigen.

- ▶ Reinigen Sie das Frostschutzelement ausschließlich mit einem Staubsauger.

2. Reinigen Sie das Frostschutzelement.
 - Staubsauger
3. Schließen Sie das Produkt. (→ Seite 10)

9.3.7 Filter warten

Filter ausbauen



1. Entfernen Sie die Frontklappe (4), indem Sie die Griffmulden drücken.
2. Ziehen Sie beide Filterstopfen (3) heraus.
3. Ziehen Sie den Zuluftfilter (1) und den Abluftfilter (2) aus dem Produkt.

10 Störungen, Fehler- und Notbetriebsmeldungen erkennen und...

- Prüfen Sie die Filter auf Verschmutzung.
 - Empfohlene Prüfung: alle 6 Monate

1 / 2

Verschmutzungsgrad: Filter ist leicht verschmutzt



Vorsicht!

Risiko eines Sachschadens durch falsche Reinigung der Filter!

Wasser und andere Flüssigkeiten können die Filter und das Produkt beschädigen.

- Reinigen Sie die Filter ausschließlich mit einem Staubsauger.

- Reinigen Sie die Filter.
 - Staubsauger auf niedriger Stufe

2 / 2

Verschmutzungsgrad: Filter ist stark verschmutzt

Betriebstage: ≥ 365 d

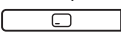


Austauschintervall erreicht: mindestens jährlich

- Wechseln Sie immer alle Filter im System aus.
 - Abluftfilter: Filterklasse G4
 - Zuluftfilter: Filterklasse F7
 - Abluftventilfilter
- Achten Sie auf die Ausrichtung der Filter.
 - Beschriftungen auf den Filtern und Einschubpositionen

Filter einbauen

- Setzen Sie die Filter in das Produkt ein.
- Stecken Sie die Filterstopfen auf die Filter.

Filtertage zurücksetzen

- Schalten Sie das Produkt ein. (→ Seite 10)
- Drücken Sie die Tasten  +  gleichzeitig, um ins Menü zu gelangen.
- Navigieren Sie zum Menü **Resets** → **Tage Filterw. zurücks.**
- Setzen Sie die Filtertage zurück.
- Verlassen Sie das Menü über die Taste .
- Befestigen Sie die Frontklappe.

10 Störungen, Fehler- und Notbetriebsmeldungen erkennen und beheben



Gefahr!

Lebensgefahr durch spannungsführende Anschlüsse (230 V)!

Bei Arbeiten an spannungsführenden Anschlüssen (230 V) besteht Lebensgefahr durch Stromschlag.

- Schalten Sie die Stromzufuhr zum Produkt ab, bevor Sie Arbeiten durchführen.
- Sichern Sie die Stromzufuhr gegen Wiedereinschalten.

- Prüfen Sie die Anschlüsse auf Spannungsfreiheit.

- Wenn Störungen, Fehlermeldungen (F.XXX) oder Meldungen zum Notbetrieb (Lhm. XXX) auftreten, dann gehen Sie gemäß der Tabellen im Anhang vor.
 - Störungsbehebung (→ Seite 17)
 - Fehlermeldungen (→ Seite 18)
 - Notbetriebsmeldungen (→ Seite 18)

11 Kundendienst

Gilt für: Deutschland

Vaillant Profi-Hotline: 018 06 99 91 20 (20 Cent/Anruf aus dem deutschen Festnetz, aus Mobilfunk max. 60 Cent/Anruf.)

Gilt für: Österreich

Vaillant Group Austria GmbH
Forchheimergasse 7
A-1230 Wien
Österreich

E-Mail: termin@vaillant.at

Internet: <http://www.vaillant.at/werkskundendienst/>

Telefon: 05 70 50-21 00 (zum Regionaltarif österreichweit, bei Anrufen aus dem Mobilfunknetz ggf. abweichende Tarife - nähere Information erhalten Sie bei Ihrem Mobilnetzbetreiber)

Der flächendeckende Werkskundendienst für ganz Österreich ist täglich von 0 bis 24 Uhr erreichbar. Vaillant Werkskundendiensttechniker sind 365 Tage für Sie unterwegs, sonn- und feiertags, österreichweit.

Gilt für: Schweiz

Vaillant GmbH (Schweiz)
Riedstrasse 12
CH-8953 Dietikon 1
Schweiz, Svizzera, Suisse

Postfach 86
CH-8953 Dietikon 1
Schweiz, Svizzera, Suisse

Tel.: 044 744 29-29

Fax: 044 744 29-28

12 Außerbetriebnahme



Gefahr!

Gefahr von Gesundheitsschäden durch Außerbetriebnahme des Produkts!

Wenn das Produkt außer Betrieb genommen wird, dann ist die Frostschutzfunktion nicht mehr aktiv. Dadurch steigt die Gefahr der Feuchtigkeits- und Schimmelpilzbildung.

- Nehmen Sie das Produkt nur im Notfall außer Betrieb.

- ▶ Nehmen Sie das Produkt nur zur endgültigen Demontage außer Betrieb.

12.1 Produkt vorübergehend außer Betrieb nehmen

- ▶ Ziehen Sie den Netzanschlussstecker aus der Schutzkontakt-Steckdose (230 V) oder schalten Sie das Produkt über den Leitungsschutzschalter (länderabhängig) aus.

12.2 Produkt endgültig außer Betrieb nehmen

- ▶ Ziehen Sie den Netzanschlussstecker aus der Schutzkontakt-Steckdose (230 V) oder schalten Sie das Produkt über den Leitungsschutzschalter (länderabhängig) aus.
- ▶ Demontieren Sie das Produkt und zugehörige Komponenten.

13 Recycling und Entsorgung

Ihr Produkt besteht zum weitaus überwiegenden Teil aus recyclefähigen Rohstoffen.

Verpackung entsorgen

- ▶ Entsorgen Sie die Verpackung ordnungsgemäß.

Produkt und Zubehör entsorgen

- ▶ Entsorgen Sie verbrauchte Filter im Hausmüll.
- ▶ Entsorgen Sie weder das Produkt noch die Zubehör (außer Filter) mit dem Hausmüll.
- ▶ Entsorgen Sie das Produkt und alle Zubehör ordnungsgemäß.
- ▶ Beachten Sie alle relevanten Vorschriften.

14 Technische Daten

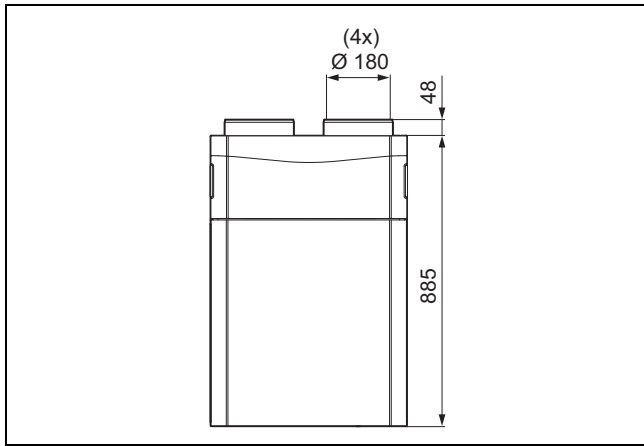
Bezeichnung	Einheit	VAR 260/4	VAR 360/4
Abmessungen			
Höhe	mm	885	
Breite	mm	595	
Tiefe	mm	631	
Gewicht			
mit Verpackung	kg	52,3	52,5
ohne Verpackung	kg	41	41,2
betriebsbereit	kg	41	41,2
Elektrische Daten			
Nennspannung/ Bemessungsspannung am Steuerkreis	V/Hz	230/50	
Sicherung, träge	A	4	
min. Leistungsaufnahme	W	15	23
max. Leistungsaufnahme	W	170	342
max. Leistungsaufnahme mit Frostschutzelement	W	1170	1842
Stromaufnahme	A	0,74	1,5
* Der Frostschutzbetrieb verhindert das Einfrieren des Kondensats bzw. taut eingefrorenes Kondensat wieder auf.			

Bezeichnung	Einheit	VAR 260/4	VAR 360/4
Mindestquerschnitt der Anschlussleitung	mm ²	1,5	
Schutzklasse	–	1	
Schutzart	–	IP10B	
Mechanische Spezifikationen			
Luftanschlussbereich ø (innen)	mm	180	
Luftanschlussbereich ø (außen)	mm	210	
Material des Wärmetauschers	–	Polystyrol/Aluminium Grid	
Luftspezifikationen			
max. Luftvolumenstrom	m ³ /h	260	360
verbleibender Förderdruck bei max. Luftvolumenstrom	Pa	180	200
Filterklasse Zuluft	–	F7	
Filterklasse Abluft	–	G4	
Filteroberfläche	m ²	0,9	
Thermische Spezifikationen			
Wärmebereitstellungsgrad	%	87	87
Temperaturverhältnis Fortluftseite nach EN 13141-7	%	88	86
Frostschutzbetrieb aktiv*	°C	≤ -3	
max. Betriebstemperatur	°C	40	
Schalleistung			
Schalleistung Stufe 1	dB(A)	42	44
Schalleistung Stufe 2	dB(A)	47	52
Schalleistung Stufe 3	dB(A)	53	59
Schalleistung Stufe max.	dB(A)	58	66
Aufstellort			
min. Umgebungstemperatur	°C	10	
max. Umgebungstemperatur	°C	40	
* Der Frostschutzbetrieb verhindert das Einfrieren des Kondensats bzw. taut eingefrorenes Kondensat wieder auf.			

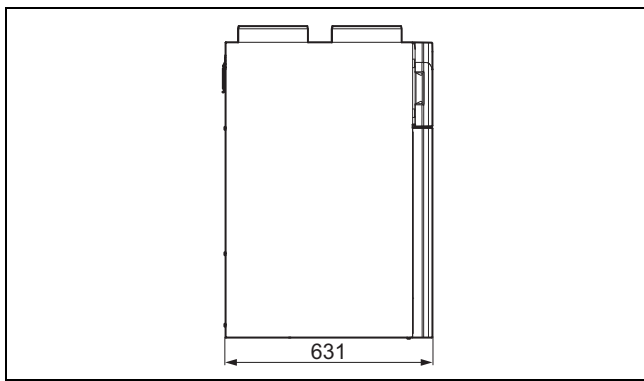
14 Technische Daten

14.1 Abmessungen

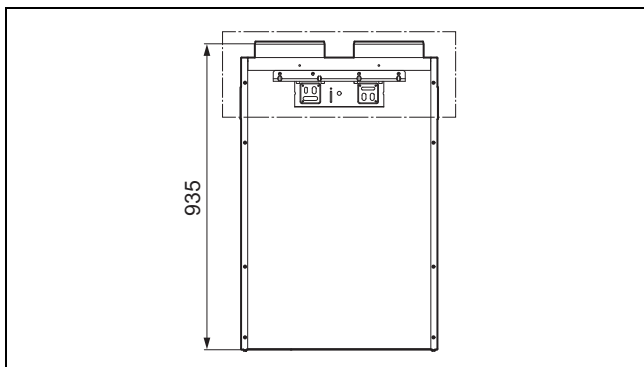
14.1.1 Frontansicht



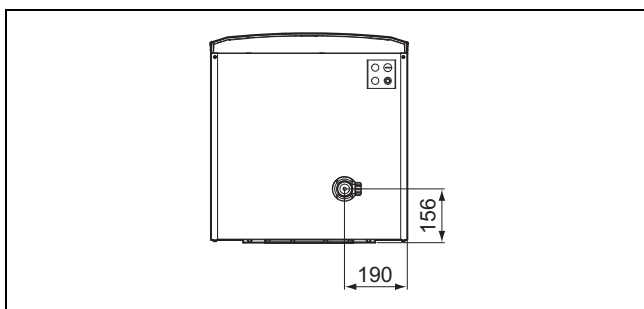
14.1.2 Seitenansicht



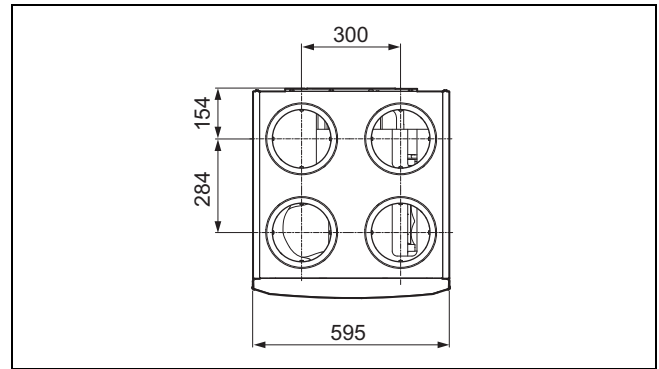
14.1.3 Rückansicht



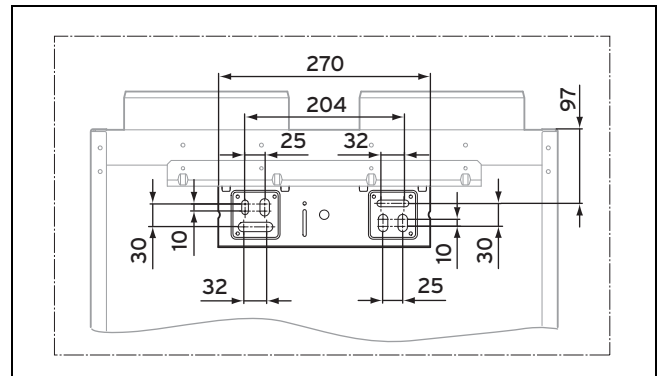
14.1.4 Sicht von unten



14.1.5 Draufsicht



14.1.6 Abmessungen Befestigungsbügel



Anhang

A Störungsbehebung

Störung	Ursache	Maßnahme
Das Produkt funktioniert nicht.	Die Netzspannung ist unterbrochen.	Es sind keine Maßnahmen erforderlich. Das Produkt schaltet sich automatisch nach Rückkehr der Netzspannung wieder ein. Alle Einstellungen bleiben erhalten.
Das Produkt hat einen erhöhten Geräuschpegel (auch in der niedrigsten Lüfterstufe).	Fehlende oder falsche (zu kurze) Schalldämpfer in Zu- und Abluftrohren. Systemkomponenten (z. B. Ventilatoren, Wärmetauscher) sind defekt. Systemkomponenten (z. B. Ventilatoren, Wärmetauscher) sind stark verschmutzt.	Bauen Sie Schalldämpfer gemäß der Anlagenplanung ein. Reduzieren Sie den Luftvolumenstrom in der niedrigsten Lüfterstufe. Tauschen Sie defekte Systemkomponenten. Reinigen Sie verschmutzte Systemkomponenten.
Keine oder zu wenig Zu- und Abluft.	Filter sind extrem verschmutzt. Zuluft- oder Abluftventile sind zu weit geschlossen. Abluft- oder Zuluftleitung ist verstopft. Zuluftgitter bietet zu wenig Luftdurchlass. Verkabelung ist nicht in Ordnung. Ventilator ist defekt.	Reinigen Sie die Filter. Öffnen Sie die Zuluft- oder Abluftventile. Regeln Sie die Anlage neu ein. Reinigen Sie die Ab- und Zuluftleitungen. Setzen Sie ein Luftgitter mit mehr Luftdurchlass ein. Prüfen Sie die Verkabelung. Tauschen Sie ggf. den Ventilator.
Bypass-Sommerbetrieb funktioniert nicht.	Bypass-Funktion ist nicht aktiv oder geplante Tage für Sommerbetrieb abgelaufen. Temperaturfühler falsch positioniert. Klappenstellung und/oder Motor vom Bypass defekt. Bypass-Motor falsch angeschlossen.	Bypass-Funktion aktivieren bzw. geplante Betriebstage einstellen. Temperaturfühler richtig positionieren. Klappenstellung/Motor prüfen und ggf. tauschen. Prüfen Sie Steckverbindung zum Klappenmotor. Prüfen Sie die Fühler.
Geräusche in der Kondensatablaufleitung.	Kondensatsiphon ist nicht richtig angeschlossen.	Schließen Sie den Kondensatsiphon richtig an.
Wasser tropft vom Produkt.	Abluft- und Zuluftleitungen sind nicht dampfdiffusionsdicht isoliert.	Isolieren Sie die Abluft- und Zuluftleitungen dampfdiffusionsdicht.
Zuluft ist zu kalt.	Abluft- und Zuluftstrom sind nicht im Gleichgewicht. Klappenstellung falsch und/oder Bypass-Motor defekt.	Regeln Sie das Produkt ein. Prüfen Sie die Klappe und den Motor. Reinigen Sie die Klappe. Tauschen Sie ggf. den Bypass aus.
Keine Zuluft oder Abluft (nur ein Ventilator läuft).	Frostschutz ist eingeschaltet. Bei Außentemperaturen unter -3°C liegt keine Störung vor. Bei einer Fortlufttemperatur über 3°C ist der Frostschutzsensor defekt.	Prüfen Sie den Widerstandswert des Frostschutzsensors. Tauschen Sie ggf. den Frostschutzsensor aus.
Schlechte und unangenehme Gerüche dringen in andere Räume ein.	Die Mündungen von Zu- und Abluft sind zu nahe beieinander montiert.	Vergrößern Sie die Abstände der Mündungen für Zu- und Abluft.
Schallübertragung zwischen den Räumen.	Keine Überschalldämpfer installiert.	Installieren Sie T-Übersprachschalldämpfer und regeln Sie das Produkt neu ein.
Geplanter Luftvolumenstrom bei Inbetriebnahme nicht vorhanden.	Installation ist nicht dampfdiffusionsdicht.	Prüfen Sie alle Verbindungen auf Dichtheit.
Geräusche nach Ventilatorentausch.	Ventilatoren sind falsch eingebaut.	Prüfen Sie die Einbaulage der Ventilatoren.

B Fehlermeldungen

Fehlercode	Ursache	Maßnahme
F.800	Die Frostschutzfunktion kann nicht sichergestellt werden.	Prüfen Sie mithilfe des Sensor-/Aktortests die Sensoren für die Außenlufttemperatur und Fortlufttemperatur auf Funktionsfähigkeit. Tauschen Sie ggf. einen Sensor oder beide Sensoren aus.
F.801	Der Wärmetauscherschutz ist aktiv.	Das Produkt schaltet sich automatisch für eine Stunde aus. Prüfen Sie danach, ob der Wärmetauscher eingefroren ist und reinigen Sie ggf. den Wärmetauscher.
F.802	Der Abluftlüfter ist ausgefallen.	Prüfen Sie den Abluftlüfter auf Funktionsfähigkeit und tauschen Sie den Abluftlüfter ggf. aus.
F.803	Der Zuluftlüfter ist ausgefallen.	Prüfen Sie den Zuluftlüfter auf Funktionsfähigkeit und tauschen Sie den Zuluftlüfter ggf. aus.
F.804	Die Zulufttemperatur ist zu gering (Temperatur der Luft, die in den Raum einströmt, ist kleiner als 6° C.).	Prüfen Sie den Wärmetauscher auf Funktionsfähigkeit bzw. Leckage und tauschen Sie den Wärmetauscher ggf. aus
F.805	Einströmende Luft in das Produkt ist zu warm (> 60° C).	Prüfen Sie das Frostschutzelement auf Funktionsfähigkeit und tauschen Sie das Frostschutzelement ggf. aus.
F.806	Das Frostschutzelement ist defekt.	Prüfen Sie das Frostschutzelement auf Funktionsfähigkeit und tauschen Sie das Frostschutzelement ggf. aus. Der Betrieb ist mit dem Standardfrostschutz sichergestellt.
F.807	Der Abluftlüfter ist unterdimensioniert.	Prüfen Sie den Lüfteranschluss, die Lüftergröße und die Leistung des Lüfters. Es gibt jeweils zwei Lüftergrößen für das kleine (bis 260 m³/h) und große (bis 360 m³/h) Wohnungslüftungsgerät. Tauschen Sie ggf. den Lüfter aus.
F.808	Der Zuluftlüfter ist unterdimensioniert.	Prüfen Sie den Lüfteranschluss, die Lüftergröße und die Leistung des Lüfters. Es gibt jeweils zwei Lüftergrößen für das kleine (bis 260 m³/h) und große (bis 360 m³/h) Wohnungslüftungsgerät. Tauschen Sie ggf. den Lüfter aus.
F.809	Der Differenzdrucksensor (Zuluft) ist ausgefallen.	Prüfen Sie den Differenzdrucksensor (Zuluft) auf Funktionsfähigkeit und tauschen Sie den Differenzdrucksensor (Zuluft) ggf. aus.
F.810	Der Differenzdrucksensor (Fortluft) ist ausgefallen.	Prüfen Sie den Differenzdrucksensor (Fortluft) auf Funktionsfähigkeit und tauschen Sie den Differenzdrucksensor (Fortluft) ggf. aus.
F.811	Der Außenlufttemperatursensor ist ausgefallen.	Prüfen Sie den Außenlufttemperatursensor auf Funktionsfähigkeit und tauschen Sie den Außenlufttemperatursensor ggf. aus.
F.812	Der Fortlufttemperatursensor ist ausgefallen.	Prüfen Sie den Fortlufttemperatursensor auf Funktionsfähigkeit und tauschen Sie den Fortlufttemperatursensor ggf. aus.
F.813	Der Zulufttemperatursensor ist ausgefallen.	Prüfen Sie den Zulufttemperatursensor auf Funktionsfähigkeit und tauschen Sie den Zulufttemperatursensor ggf. aus.
F.814	Die Ablufttemperatursensor ist ausgefallen.	Prüfen Sie den Ablufttemperatursensor auf Funktionsfähigkeit und tauschen Sie den Ablufttemperatursensor ggf. aus.
F.815	Der Abluftfeuchtesensor ist ausgefallen.	Prüfen Sie den Abluftfeuchtesensor auf Funktionsfähigkeit und tauschen Sie den Abluftfeuchtesensor ggf. aus..
F.816	Die Lüfter sind falsch angeschlossen.	Prüfen Sie, ob die Lüfter korrekt angeschlossen sind.

C Notbetriebsmeldungen

Notbetriebscode	Ursache	Maßnahme
Lhm.801	Der Außenlufttemperatursensor ist ausgefallen.	Prüfen Sie den Außenlufttemperatursensor auf Funktionsfähigkeit und tauschen Sie den Außenlufttemperatursensor ggf. aus.
Lhm.802	Der Zulufttemperatursensor ist ausgefallen.	Prüfen Sie den Zulufttemperatursensor auf Funktionsfähigkeit und tauschen Sie den Zulufttemperatursensor ggf. aus.
Lhm.803	Der Ablufttemperatursensor ist ausgefallen.	Prüfen Sie den Ablufttemperatursensor auf Funktionsfähigkeit und tauschen Sie den Ablufttemperatursensor ggf. aus.
Lhm.804	Der Fortlufttemperatursensor ist ausgefallen.	Prüfen Sie den Fortlufttemperatursensor auf Funktionsfähigkeit und tauschen Sie den Fortlufttemperatursensor ggf. aus.
Lhm.805	Der Abluftfeuchtesensor ist ausgefallen.	Prüfen Sie den Abluftfeuchtesensor auf Funktionsfähigkeit und tauschen Sie den Abluftfeuchtesensor ggf. aus.

Notbetriebs-code	Ursache	Maßnahme
Lhm.806	Die Zulufttemperatur ist zu niedrig.	Prüfen Sie den Wärmetauscher auf Funktionsfähigkeit bzw. Leckage und tauschen Sie den Wärmetauscher ggf. aus.
Lhm.807	Ausfall eines Luftqualitätssensors.	Prüfen Sie die Luftqualitätssensoren auf Funktionsfähigkeit und tauschen Sie die defekten Luftqualitätssensoren ggf. aus.
Lhm.808	Der Sollvolumenstrom (Zuluft) wurde nicht erreicht.	Prüfen Sie den Lüfteranschluss, die Lüftergröße und die Leistung des Lüfters. Es gibt jeweils zwei Lüftergrößen für das kleine (bis 260 m³/h) und große (bis 360 m³/h) Wohnungslüftungsgerät. Tauschen Sie ggf. den Lüfter aus.
Lhm.809	Der Sollvolumenstrom (Fortluft) wurde nicht erreicht.	Prüfen Sie den Lüfteranschluss, die Lüftergröße und die Leistung des Lüfters. Es gibt jeweils zwei Lüftergrößen für das kleine (bis 260 m³/h) und große (bis 360 m³/h) Wohnungslüftungsgerät. Tauschen Sie ggf. den Lüfter aus.
Lhm.810	Keine Verbindung zum 4-Stufenschalter vorhanden.	Aktivieren Sie den 4-Stufenschalter im Menü Fachhandwerkerebene → Konfiguration → Stufenschalter . Prüfen Sie den 4-Stufenschalter auf Funktionsfähigkeit und tauschen Sie den 4-Stufenschalter ggf. aus.
Lhm.811	Der Differenzdrucksensor (Zuluft) ist ausgefallen.	Prüfen Sie den Differenzdrucksensor (Zuluft) auf Funktionsfähigkeit und tauschen Sie den Differenzdrucksensor (Zuluft) ggf. aus.
Lhm.812	Der Differenzdrucksensor (Fortluft) ist ausgefallen.	Prüfen Sie den Differenzdrucksensor (Fortluft) auf Funktionsfähigkeit und tauschen Sie den Differenzdrucksensor (Fortluft) ggf. aus.
Lhm.813	Das Frostschutzelement ist defekt.	Prüfen Sie das Frostschutzelement auf Funktionsfähigkeit und tauschen Sie das Frostschutzelement ggf. aus. Der Betrieb ist mit dem Standardfrostschutz sichergestellt.

D Übersicht Fachhandwerkerebene

Einstellebene	Werte		Einheit	Schrittweite, Auswahl	Werkseinstellung	Einstellung
	min.	max.				
Fachhandwerkerebene →						
Code eingeben	00	99		1 (FHW-Code 17)	00	
Fachhandwerkerebene → Fehlerliste →						
F. XXX – F.XXX¹⁾				Löschen		
Fachhandwerkerebene → Testmenü → Statistiken →						
Betriebsstunden	aktueller Wert		h			
Betr.std. passiv. Kühl.	aktueller Wert		h			
Std. Wärmerückgew.	aktueller Wert		h			
Betr.std. StandardWT	aktueller Wert		h			
Betr.std. EnthalpieWT	aktueller Wert		h			
Betriebsstd. FSE	aktueller Wert		h			
Schaltspiele FSE	aktueller Wert					
Betr.std. Lüfter FL	aktueller Wert		h			
Betr.std. Lüfter ZL	aktueller Wert		h			
Schritte Bypass	aktueller Wert					
Schaltspiele Bypass	aktueller Wert					
Anzahl Einschaltvorg.	aktueller Wert					
Fachhandwerkerebene → Testmenü → Prüfprogramme →						
P.01 Test Bypass				Ja, Nein	Nein	
P.02 Test Frostschutzelement				Ja, Nein	Nein	
¹⁾ Fehlerlisten sind nur vorhanden und können gelöscht werden, wenn Fehler aufgetreten sind.						

Einstellebene	Werte		Einheit	Schrittweite, Auswahl	Werkseinstellung	Einstellung
	min.	max.				
Fachhandwerkerebene → Testmenü → Sensor-/Aktortest →						
T.01 Frostschutzelement				an, aus	aus	
T.03 Temperatur Aussenluft	-50	60	°C	0,5	0	
T.04 Temperatur Fortluft	-50	60	°C	0,5	0	
T.05 Temperatur Zuluft	-50	60	°C	0,5	0	
T.06 Temperatur Abluft	-50	60	°C	0,5	0	
T.07 Luftfeuchte Abluft	0	100	%	0,5	0	
T.08 interner Sollwert Zuluft	0	400	m³/h	1	0	
T.09 interner Istwert Zuluft	0	400	m³/h	1	0	
T.10 Drehzahl Zuluft	0	5000	U/min	1	0	
T.11 interner Sollwert Abluft	0	400	m³/h	1	0	
T.12 interner Istwert Abluft	0	400	m³/h	1	0	
T.13 Drehzahl Abluft	0	5000	U/min	1	0	
T.14 Luftqualitätssensor 1	0	5000	ppm	1	0	
T.15 Luftqualitätssensor 2	0	5000	ppm	1	0	
T.17 Position Bypassklappe				an, aus, halb	aus	
T.18 LED Stufenschalter				an, aus	aus	
T.19 Alarmsignal				an, aus	aus	
Fachhandwerkerebene → Konfiguration →						
Sprache	aktuelle Sprache			Deutsch English Français Italiano Dansk Español Svenska Polski Slovenščina Hrvatski Magyar Slovenský Čeština	English	
Kontaktdaten	Telefonnummer			0 - 9		
Installationshöhe	-200	2000	m	50	100	
Nennvolumenstrom (VAR 260/4)	115	200	m³/h	5		
Nennvolumenstrom (VAR 360/4)	175	280	m³/h	5		
Volumenst. Intensivl.	120	130	%	1	130	
Volumenstr. Red. Lüft.	60	80	%	1	70	
Disbalance Abluft	-20	20	%	1	5	
Korr. Nennvol.str. AL	-40	40	%	1	0	
Korr. Nennvol.str. ZL	-40	40	%	1	0	
Korr. Intensivvol. AL	-40	40	%	1	0	
Korr. Intensivvol. ZL	-40	40	%	1	0	
Korr. Red. Vol.str. AL	-40	40	%	1	0	
Korr. Red. Vol.str. ZL	-40	40	%	1	0	
Wärmetauscher Typ				Standard, Enthalpie	Standard	
¹⁾ Fehlerlisten sind nur vorhanden und können gelöscht werden, wenn Fehler aufgetreten sind.						

Einstellebene	Werte		Einheit	Schrittweite, Auswahl	Werkseinstellung	Einstellung
	min.	max.				
Frostschutzelement				nicht vorhanden, elektrisch, hydraulisch	nicht vorhanden	
Luft-Erdkollektor				nicht vorhanden, vorhanden	nicht vorhanden	
Diff. temp. Bypass	0	25	°C	0,5	10	
Druckwächter				nicht vorhanden, vorhanden	nicht vorhanden	
Stufenschalter				nicht vorhanden, vorhanden	nicht vorhanden	
Luftqualitätssens.	0	2		1	0	
min. CO ₂ -Wert	350	600	ppm	50	450	
max. CO ₂ -Wert	800	2000	ppm	50	1200	
U-Wert	0,2	2,5	W/(m ² K)	0,1	1,5	
Min. Luftfeuchte	30	40	%	2	38	
Max. Luftfeuchte	50	70	%	2	68	
Softwareversion	Wird nur angezeigt					
Gerätetyp	1	3		1		
Fachhandwerkerebene → Resets →						
Werkseinstellungen				Ja, Nein	Nein	
Tage Wart. zurücks.				Ja, Nein	Nein	
Lüfter FL zurücks.				Ja, Nein	Nein	
Lüfter ZL zurücks.				Ja, Nein	Nein	
FSE zurücksetzen				Ja, Nein	Nein	
Bypass zurücksetzen				Ja, Nein	Nein	
Fachhandwerkerebene → Start Inst.assistent →						
Sprache				Deutsch English Français Italiano Dansk Español Svenska Polski Slovenščina Hrvatski Magyar Slovenský Čeština	English	
Installationshöhe	-200	2000	m	50	100	
Nennvolumenstrom (VAR 260/4)	115	200	m ³ /h	5		
Nennvolumenstrom (VAR 360/4)	175	280	m ³ /h	5		
Korr. Nennvol.str. FL	-40	40	%	1	0	
Korr. Nennvol.str. ZL	-40	40	%	1	0	
Wärmetauscher Typ				Standard, Enthalpie	Standard	
Frostschutzelement Typ				nicht vorhanden, elektrisch, hydraulisch	nicht vorhanden	
Luft-Erdkollektor				nicht vorhanden, vorhanden	nicht vorhanden	
¹⁾ Fehlerlisten sind nur vorhanden und können gelöscht werden, wenn Fehler aufgetreten sind.						

Anhang

Einstellebene	Werte		Einheit	Schrittweite, Auswahl	Werkseinstellung	Einstellung
	min.	max.				
Druckwächter				nicht vorhanden, vorhanden	nicht vorhanden	
Stufenschalter				nicht vorhanden, vorhanden	nicht vorhanden	
Luftqualitätssens.	0	2		1	0	
U-Wert	0,2	2,5	W/(m ² K)	0,1	1,5	
Kontaktdaten	Telefonnummer			0 - 9		
Installationsassistenten beenden?				Ja, zurück		
¹⁾ Fehlerlisten sind nur vorhanden und können gelöscht werden, wenn Fehler aufgetreten sind.						

0020159949_02 ■ 28.02.2014

Vaillant Deutschland GmbH & Co.KG

Berghauser Str. 40 ■ D-42859 Remscheid

Telefon 021 91 18-0 ■ Telefax 021 91 18-28 10

Vaillant Profi-Hotline 018 06 99 91 20 (20 Cent/Anruf aus dem deutschen Festnetz, aus Mobilfunk max. 60 Cent/Anruf.) ■ Vaillant Werkskundendienst 018 06 99 91 50 (20 Cent/Anruf aus dem deutschen Festnetz, aus Mobilfunk max. 60 Cent/Anruf.)

info@vaillant.de ■ www.vaillant.de

Vaillant Group Austria GmbH

Forchheimergasse 7 ■ A-1230 Wien

Telefon 05 70 50-0 ■ Telefax 05 70 50-11 99

Telefon 05 70 50-21 00 (zum Regionaltarif österreichweit, bei Anrufen aus dem Mobilfunknetz ggf. abweichende Tarife - nähere Information erhalten Sie bei Ihrem Mobilnetzbetreiber)

info@vaillant.at ■ termin@vaillant.at

www.vaillant.at ■ www.vaillant.at/werkskundendienst/

Vaillant GmbH (Schweiz)

Riedstrasse 12 ■ Postfach 86 ■ CH-8953 Dietikon 1

Tel. 044 744 29-29 ■ Fax 044 744 29-28

Kundendienst Tel. 044 744 29-29 ■ Techn. Vertriebssupport 044 744 29-19

info@vaillant.ch ■ www.vaillant.ch